

Handsender - Programmierung:

Codierung lernen (falls erforderlich)
Diese Funktion dient dazu auf einen zusätzlichen Handsender die Codierung eines bereits vorhandenen Handsenders zu übertragen.



Hinweis!

Die Steckverbindungen auf beiden Seiten des Handsenders sind identisch verwendbar.



Achtung!

Durch eine Betätigung des Handsenders kann das Tor gestartet werden!

Schritt 1:

- Verbinden Sie beide Sender über den beiliegenden Lernstecker ①.

Schritt 2:

- Betätigen Sie den vorhandenen Sender und halten Sie die Taste gedrückt. Die LED im Sender leuchtet.

Schritt 3:

- Betätigen Sie die gewünschte Taste des neuen Handsenders während Sie die Taste des vorhandenen Handsenders gedrückt halten.

Nach 1 - 2 Sek. leuchtet die LED vom neuen Sender konstant.

Die Programmierung ist beendet.

Der neue Handsender hat jetzt die Codierung vom vorhandenen Handsender übernommen.

- Entfernen Sie den Lernstecker ①.

Programming of hand transmitter:

Learn coding (if necessary)
This function is meant to transmit the coding of an existing hand transmitter to an additional hand transmitter.



Advice:

Both sides of the plug connections can be used identically.



Attention!

An actuation of the hand transmitter may start the door movement!

Step 1:

- Connect both hand transmitters by means of the enclosed coding plug ①.

Step 2:

- Actuate the existing hand transmitter and hold the button. The LED on the transmitter is on.

Step 3:

- Actuate the desired button of the new hand transmitter and hold the button of the existing hand transmitter.

After 1 - 2 sec. the LED on the new transmitter is glowing permanently.

Programming is terminated.

The new hand transmitter has now taken over the coding of the existing hand transmitter.

- Remove the coding plug ①.

Programmation de l'émetteur manuel:

Apprentissage du code (si nécessaire)
Cette fonction permet de transférer le code d'un émetteur manuel sur un autre émetteur supplémentaire.



Remarque:

Les deux branchements situés des deux côtés de l'émetteur peuvent être utilisés de la même façon.



Attention!

La porte peut démarrer par un appui sur l'émetteur manuel!

Première étape :

- Reliez les deux émetteurs avec la prise de codage fournie ①.

Deuxième étape :

- Actionnez l'émetteur déjà codé puis maintenez la touche appuyée. Le témoin lumineux de l'émetteur s'allume.

Troisième étape :

- Appuyez sur la touche sélectionnée du nouvel émetteur tout en maintenant la touche du premier émetteur appuyée.

Après 1 à 2 secondes, le témoin lumineux du nouvel émetteur reste allumé en permanence.

La programmation est alors terminée.

Le nouvel émetteur a enregistré le code du premier émetteur manuel.

- Retirez la prise de codage ①.

Handzender - Programmeren:

Code leren (indien nodig)
Deze functie dient om de code van een bestaande handzender over te dragen op een andere handzender.



Opmerking!

De insteekverbindingen aan beide zijden van de handzender zijn identiek en gelijktijdig bruikbaar.



Opgelet!

Door bediening van de handzender kan de deur worden bedient!

Stap 1:

- Verbindt beide handzenders met de bijgevoegde codeerstekker ①.

Stap 2:

- Bedien de bestaande handzender en houd de drukknop ingedrukt. De LED in de zender brandt.

Stap 3:

- Druk op de gewenste drukknop van de nieuwe handzender terwijl u de drukknop van de reeds bestaande handzender ingedrukt houdt.

Na 1 - 2 sec. brandt de LED van de nieuwe handzender constant.

De programmering is beëindigd. De nieuwe handzender heeft nu de code van de bestaande handzender overgenomen.

- Verwijder de codeerstekker ①.

Telecomando - Programmazione:

Memorizzazione della codifica (in caso di necessità)
Questa funzione serve a trasmettere la codifica di un telecomando già esistente su un telecomando supplementare.



Avvertenza!

I collegamenti ad innesto su ambedue i lati del telecomando possono essere utilizzati nello stesso modo.



Attenzione!

L'azionamento del telecomando può mettere in movimento la porta!

1° passo:

- Collegare i due telecomandi tramite la spina di memorizzazione ① compresa nella dotazione.

2° passo:

- Azionare il telecomando già esistente e tenere premuto il tasto. Il LED del telecomando si accende.

3° passo:

- Azionare il tasto desiderato del telecomando nuovo tenendo premuto il tasto del telecomando già esistente.

Dopo 1-2 secondi il LED del telecomando nuovo si accende in modo costante. La programmazione è finita. Il telecomando nuovo ha memorizzato la codifica del telecomando preesistente.

- Togliere la spina di memorizzazione ①.

Programación del emisor manual:

Aprender la codificación (si es necesario)
Esta función sirve para transferir la codificación de un emisor manual existente a un emisor manual suplementario.

**¡Advertencia!**

Las conexiones por enchufe de ambos lados del emisor manual pueden ser utilizadas de idéntica manera.

**¡Atención!**

Al efectuar el emisor manual, la puerta puede ser puesta en marcha!

Schritt 1:

- Conectar ambos emisores manuales mediante el enchufe codificador ① adjunto.

Paso 2:

- Accionar la tecla del emisor manual existente y sigue pulsandola. El diodo luminiscente del emisor está luciendo.

Paso 3:

- Accionar la tecla deseada del emisor nuevo mientras sigue pulsando la tecla del emisor manual existente.

Después de 1 – 2 seg. el diodo luminiscente del emisor nuevo está luciendo de manera permanente. La programación se termina. Ahora el nuevo emisor manual aprendió el código del emisor manual existente.

- Desconectar el enchufe codificador ①.

Programmering av håndsender:

Programmering av koding (ved behov)
Denne funksjonen benyttes til å overføre kodingen som er programmert på en eksisterende håndsender til en ekstra håndsender.

**Merk!**

Pluggforbindelsene på begge sider av håndsenderen kan brukes identisk.

**OBS!**

Man kan starte porten ved å betjene håndsenderen!

Skritt 1:

- Kople de to senderne sammen ved hjelp av det vedlagte programmeringsstøpslet ①.

Skritt 2:

- Betjen den eksisterende senderen og hold tasten trykket. LED-lampen i senderen lyser.

Skritt 3:

- Betjen ønsket tast på den nye håndsenderen mens du holder tasten på den eksisterende håndsenderen trykket.

Etter 1 - 2 sekunder lyser LED-lampen til den nye senderen konstant.
Programmeringen er avsluttet.
Den nye håndsenderen har nå overtatt kodingen fra den eksisterende håndsenderen.

- Fjern programmeringsstøpsel ①.

Programação do emissor manual:

Programar a codificação (caso necessário)
Esta função serve para transmitir a um emissor manual adicional a codificação de um emissor manual já disponível.

**Observação!**

As conexões de fixa em ambos os lados do emissor manual são utilizáveis de forma idêntica.

**Atenção!**

Por meio do accionamento do emissor manual pode ser dada partida ao portão!

Passo 1:

- Conecte ambos os emissores por meio do conector de programação ① incluído no fornecimento.

Passo 2:

- Accione o emissor já disponível e mantenha a tecla apertada. O diodo luminoso no emissor brilha.

Passo 3:

- Pressione a tecla desejada do novo emissor manual enquanto mantém apertada a tecla do emissor manual já disponível.

Após 1 - 2 seg. o diodo luminoso do novo emissor brilha constantemente. A programação está concluída. O novo emissor manual agora recebeu a codificação do emissor manual já disponível.

- Remova o conector de programação ①.

Urheberrechtlich geschützt.
Nachdruck, auch auszugsweise, nur mit unserer Genehmigung.
Änderungen, die dem technischen Fortschritt dienen, vorbehalten.

Copyright.
No part of this manual may be reproduced without our prior written approval.
We reserve the right to alter details in the interests of progress.

Copyright
Toute reproduction même partielle est interdite sans notre autorisation.
Tous changements de constructions, suite aux évolutions techniques, réservés.

Door de auteurswet beschermd.
Niets uit deze uitgave mag worden verveelvoudigd en / of openbaar gemaakt door middel van druk, fotocopie, microfilm of op welke andere wijze dan ook zonder voorafgaande toestemming van de uitgever.
Technische wijzigingen voorbehouden.

Diritti d'autore riservati.
Riproduzione, anche solo parziale, previa nostra autorizzazione.
La Ditta si riserva la facoltà di apportare modifiche al prodotto che servano allo sviluppo tecnico.

Copyright.
Prohibida toda reproducción íntegra o parcial sin nuestra previa autorización.
Nos reservamos el derecho a modificaciones en función de los adelantos técnicos.

Beskyttet opphavsrett.
Ettertrykk - også i utdrag - bare med vår tillatelse.
Endringer, som tjener den tekniske utviklingen, forbeholdes.

Reservados os direitos de autor.
A reimpressão, ainda que em extracto, só é permitida com nossa autorização expressa.
Reservamo-nos o direito de proceder a alterações com vista ao progresso técnico.

This transmitter may only be used to operate garage door operators or radio controls for the following purposes: It has to be part of the supply package for the above mentioned controls or it has to be delivered as replacement.

FOR EUROPEAN APPLICATIONS:
This product complies with the essential requirements of the R&TTE directive 1999/5/EC.
The declaration of conformity can be acquired from the supplier referred to in the delivery documents.
868,3 MHz and 433,92 MHz
For use in:
EU/CH/FL/NL/IS/PL/CZ/H/LT



Stand: 01.2004
#64 167

1 - D/GB/F/NL/IE/NIP 360103 - M - 0.5 - 0297

Handsender
Codierung lernen / Codierung ändern

Hand Transmitter
Learning the coding / Altering the coding

Émetteur
Transfert du code / Pour modifier le codage

Handzender
Code leren / Code wijzigen

Radiocomando
Come modificare il codice del radiocomando /
Apprendimento del codice

Emisor manual
Aprendizaje de la codificación /
Modificación de la codificación

Fjernkontroll
Lære kode / Endre kode

Emissor manual
Transmissão autom. da codificação /
Modificar a codificação

D

GB

F

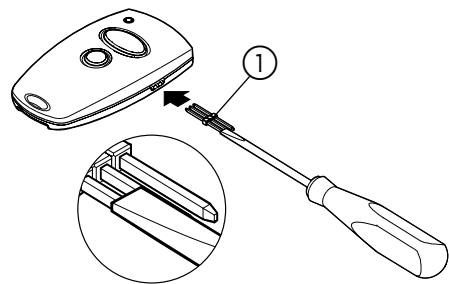
NL

I

E

N

P



Codierung ändern

Es ist möglich, bei Verlust eines Handsenders die Codierung der Fernbedienung zu ändern. Schließen Sie dazu den Lernstecker ① an den umzuprogrammierenden Handsender an.

Schritt 1:

- Stecken Sie den Lernstecker ① in den Handsender.
- Schließen Sie einen der beiden äußeren Stifte des Lernsteckers mit der mittleren Leitung kurz (z. B. mit Hilfe eines Schraubenziehers).
- Betätigen Sie die gewünschte Taste des Handsenders. Durch integrierte Zufallsprogrammierung wird eine neue Codierung ermittelt. Die LED blinkt schnell.

Nachdem die LED des Handsenders konstant leuchtet, kann die Taste des Senders losgelassen und der Lernstecker entfernt werden.



Hinweis!

Nach Neucodierung des Handsenders muss auch der Garagentorantrieb auf die neue Codierung umprogrammiert werden, da die alte Codierung unwiderrbringlich verloren ist.



Hinweis!

Bei Mehrkanalsendern müssen die beschriebenen Vorgänge (Codierung lernen / Codierung ändern) für jede Taste einzeln ausgeführt werden.

Change coding

It is possible to change the coding of the hand transmitter in case that a hand transmitter has gone lost. For this insert the coding plug ① into the hand transmitter that has to be reprogrammed.

Step 1:

- Insert the coding plug ① into the hand transmitter.
- Short-circuit one of the outer pins of the coding plug with the centre lead (e.g. by means of a screwdriver).
- Actuate the desired button on the hand transmitter. The integrated random program generates a new code. The LED is flashing quickly.

As soon as the LED on the hand transmitter is on permanently, release the button of the hand transmitter and remove the coding plug.



Advice:

After a new coding of the hand transmitter the garage door operator has to be reprogrammed to the new code, because the old code is lost irrevocably.



Advice:

For multi-channel hand transmitters this procedure (learn coding/ change coding) has to be carried out for every single button.

Modifier le codage

En cas de perte d'un des émetteurs, il est possible de modifier le codage de la télécommande. Pour cela, branchez la prise de codage ① à l'émetteur devant recevoir une nouvelle programmation.

Première étape:

- Fichez la prise de codage ① dans l'émetteur.
- Mettre un des tenons externes de la prise de codage en court-circuit avec le fil central (à l'aide d'un tournevis par ex.).
- Actionnez la touche sélectionnée de l'émetteur manuel. La programmation aléatoire intégrée permet d'établir un nouveau code. Le témoin lumineux clignote rapidement.

Dès que la LED de l'émetteur reste allumée en permanence, vous pouvez relâcher la touche de l'émetteur et retirer la prise de codage.



Remarque:

Quand l'émetteur manuel a reçu un nouveau codage, le moteur de la porte de garage doit aussi être reprogrammé puisque l'ancien code est irréversiblement perdu.



Remarque:

En cas d'émetteurs à plusieurs canaux cette procédure (apprendre le codage/ modifier le codage) doit être effectuée pour chaque touche.

Code wijzigen

Het is mogelijk om bij verlies van een handzender de code van de bestaande handzender te wissen. Sluit daarvoor de codeerstekker ① aan op de te herprogrammeren handzender.

Stap 1:

- Steek de codeerstekker ① in de handzender.
- Sluit één van de twee buitenste pennen van de codeerstekker kort met de middelste pen (bv. met behulp van een schroevendraaier).
- Druk op de gewenste drukknop van de handzender. Door de geïntegreerde toevalsprogrammering wordt random een nieuwe code vastgelegd. De LED gaat snel knipperen.

Als de LED van de handzender constant brandt, kan de drukknop van de handzender worden losgelaten en kan de codeerstekker worden verwijderd.



Opmerking!

Na een hercodering van de handzender moet ook de garagedeur-aandrijving worden hergeprogrammeerd voor herkenning van de nieuwe code. De oude code is onherroepelijk verloren.



Opmerking!

Bij handzenders met meerdere kanalen moeten de beschreven handelingen (code leren / code wijzigen) voor iedere drukknop afzonderlijk worden uitgevoerd.

Modificare la codifica

Nel caso di perdita del telecomando è possibile modificare la codifica. Collegare a questo scopo la spina di memorizzazione ① con il telecomando che si desidera riprogrammare.

1° passo:

- Inserire la spina di memorizzazione ① nel telecomando.
- Cortocircuitare una delle due spine esteriori della spina di memorizzazione con il cavo centrale (p. es. mediante un cacciavite).
- Azionare il tasto desiderato del telecomando. Attraverso programmazione casuale integrata viene stabilita una codifica nuova. I LED lampeggiano velocemente.

Quando i LED del telecomando rimangono accesi in modo costante, è possibile rilasciare il tasto del telecomando e togliere la spina di memorizzazione.



Avvertenza!

Dopo la ricodifica del telecomando. È necessario riprogrammare con la codifica nuova anche la motorizzazione della porta da garage, perché la codifica vecchia è andata persa in modo irrecuperabile.



Avvertenza!

Nel caso di trasmettitori a più canali i processi descritti (memorizzazione della codifica / modifica della codifica) devono essere eseguiti singolarmente per ogni tasto.

Cambio de la codificación

En caso de pérdida de emisor manual, es posible de cambiar la codificación del telemando. Con este fin conectar el enchufe codificador ① al emisor manual que debe ser reprogramado.

Paso 1:

- Conectar el enchufe codificador ① al emisor manual.

- Poner una de las dos clavijas exteriores del enchufe codificador en cortocircuito con la línea central (p.ej. mediante un atornillador).

- Pulsar la tecla deseada del emisor manual. Mediante una programación aleatoria integrada, se hace un código nuevo. El diodo luminoso parpadea rápido.

Después de que el diodo luminoso del emisor manual está luciendo de manera permanente, se podría soltar la tecla del emisor y desconectar el enchufe codificador.



Advertencia!

Una vez terminado la reprogramación del emisor manual, hay que reprogramar también el operador de puerta garaje con la codificación nueva, porque la codificación anterior se perdió irrecuperablemente.



Advertencia!

En caso de emisores manuales de múltiples canales, los procedimientos descritos (aprender codificación / cambiar codificación) tienen que ser realizados por separado para cada tecla.

Endre kodingen

Hvis en håndsender skulle gå tapt, er det mulig å endre fjernkontrollens koding. Kople i denne forbindelse programmeringsstøpslet ① til den håndsenderen som skal omprogrammeres.

Skritt 1:

- Stikk programmeringsstøpslet ① inn i håndsenderen.

- Kortslett en av de to ytre stiftene på programmeringsstøpslet med ledningen i midten (f.eks. ved hjelp av en skrutrekker).

- Betjen den ønskede tasten på håndsenderen. Ved hjelp av den integrerte tilfeldighetsprogrammeringen finner man fram til en ny koding. LED-lampen blinker raskt.

Etter at håndsenderens LED lyser konstant, kan senderens tast slippes løs og programmeringsstøpslet fjernes.



Merk!

Etter den nye kodingen av håndsenderen må også drivenheten for garasjeporten omprogrammeres på den nye kodingen, ettersom den gamle kodingen er uigjenkallelig tapt.



Merk!

På flerkanalsendere må de prosedyrer som er beskrevet (programmere koding / endre koding) utføres enkeltvis for hver tast.

Modificar a codificação

É possível, em caso de perda do emissor manual, modificar a codificação do controle remoto. Para tanto, ligue o cabo de programação ① no emissor manual a ser reprogramado.

Passo 1:

- Enfie o cabo de programação ① no emissor manual.

- Curto-circuite um dos dois pinos externos do conector de programação com o fio do meio (p.ex. com a ajuda de uma chave de fenda).

- Aperte a tecla desejada do emissor manual. Por meio de programação aleatória integrada é apurada uma nova codificação. O diodo luminoso pisca rápido.

Após o diodo luminoso do emissor manual passar a brilhar de forma constante, pode-se soltar a tecla do emissor e remover o conector de programação.



Observação!

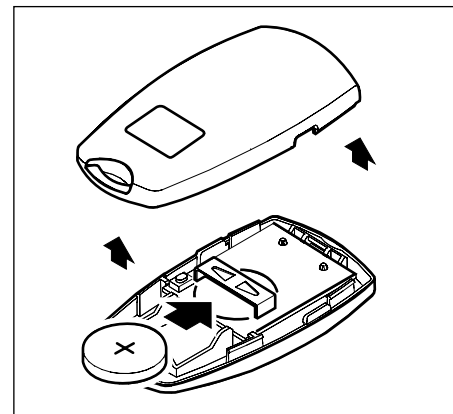
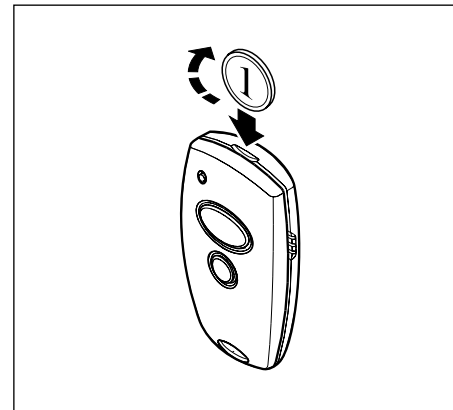
Após a recodificação do emissor manual também o acionamento de portão de garagem precisa ser reprogramado de acordo com a nova codificação, visto que a antiga codificação se perdeu irrecuperavelmente.



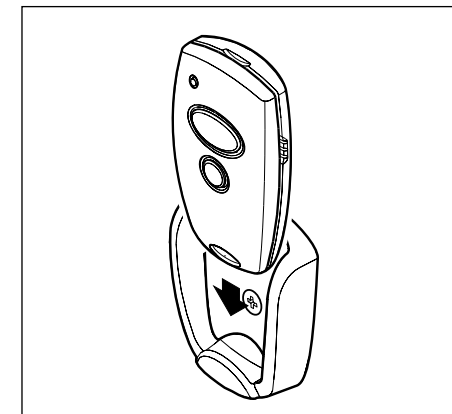
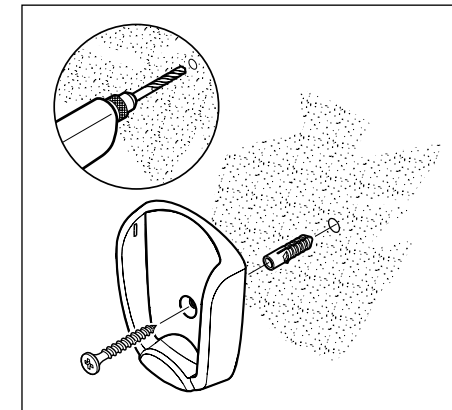
Observação!

Em emissores multicanal, os procedimentos descritos (aprender codificação / mudar codificação) precisam ser executados individualmente para cada tecla.

A



B



C

