

ITALIANO

SISTEMA AMIGO 868 Mhz

La Serie Amigo è un sistema brevettato di radiocomando 868 Mhz a Rolling Code criptato ad autoapprendimento. Ad ogni trasmissione il codice del trasmettitore cambia secondo un algoritmo complesso, in sincronia con quanto atteso dal ricevitore.

1. CARATTERISTICHE TECNICHE

MODELLO RICEVENTE	AMIGO RP
Tensione di alimentazione	20v30 Vdc
Corrente assorbita nominale	5 mA
N° canali max	1
Codici memorizzabili	250
Frequenza di ricezione	868.35 MHz ± 200KHz
Temperatura ambiente	-20 v +55 °C
Portata nominale	50 m *
Grado di protezione	IP 44
Dimensioni	50x46 mm

TRASMITTENTI	AMIGO 2	AMIGO 4
N° canali	2	4
Frequenza di trasmissione	868.35 MHz ± 200KHz	
Tipo di codifica	rolling code criptato ad autoapprendimento	
Combinazioni	> 72 milioni di miliardi	
Alimentazione	2 pile al litio da 3V mod. CR2032	
Durata indicativa pile	4/5 anni	
Temperatura ambiente	-10 v +55 °C	
Grado di protezione	IP 40	
Dimensioni e peso	34 x 74 x 10 mm / 20g	

* Fattori esterni, quali la presenza di disturbi nell'etere, ostacoli nel raggio d'azione, il livello di carica delle pile del trasmettitore, possono influenzare anche notevolmente la portata nominale.

TRASMETTITORI AMIGO

I trasmettitori si distinguono in:

- AMIGO 2: trasmettitore bicanale (fig. 1)
- AMIGO 4: trasmettitore quadricanale (fig. 1)

RICEVENTI AMIGO

AMIGO RP: ricevente radio monocanale e decodifica incorporata, con connettore rapido per innesto su apparecchiature GENIUS a 5 pin o adattatore per esterno. Memorizza max. 250 Tx (fig. 2).

2. DESCRIZIONE DEL FUNZIONAMENTO

Il sistema AMIGO si basa sull'apprendimento iniziale, da parte della ricevente RP, di un "codice impianto" proveniente da un Tx.

La ricevente RP sarà in grado di memorizzare e riconoscere solo Tx aventi lo stesso "codice impianto" (sebbene con codice seriale differente): ogni Tx deve apprendere quindi il "codice impianto" dal Tx usato per codificare la ricevente RP.

La memorizzazione del Tx sulla ricevente RP avviene in autoapprendimento alla seconda attivazione consecutiva del canale.

Nel normale funzionamento il trasmettitore viene riconosciuto immediatamente dalla ricevente RP se non si superano 32 attivazioni consecutive a vuoto; oltre, è necessario premere due volte in successione, entro max 5 secondi, il canale del trasmettitore per risincronizzare il sistema.

3. SEQUENZA DI PROGRAMMAZIONE

- Alimentare l'impianto dopo aver effettuato l'installazione ed i collegamenti elettrici dei componenti del Sistema AMIGO (fig. 3 e 4).
- Utilizzare un Tx per impostare il "codice impianto" sulla ricevente RP (vedi "codifica impianto").
- Utilizzare lo stesso Tx per impostare il codice impianto sugli altri Tx dell'impianto (vedi "codifica Tx").
- I Tx codificati verranno memorizzati automaticamente nella ricevente RP semplicemente attivando due volte in successione, entro max 5 secondi, il canale del trasmettitore.

4. CODIFICA IMPIANTO

- Premere contemporaneamente i pulsanti P1 e P2 del Tx (fig.5 rif.A) e rilasciarli quando il led lampeggia (dopo circa un secondo);
- Sulla ricevente RP, premere e mantenere premuto il pulsante di apprendimento (fig. 5 rif.B) : il led deve lampeggiare;
- Sul Tx, premere e mantenere premuto un canale (fig.5 rif.C): il led del trasmettitore si accende a luce fissa;
- Sulla ricevente RP, verificare l'accensione fissa del led per un paio di secondi, a conferma dell'avvenuta memorizzazione del "codice impianto", prima di rilasciare il pulsante di apprendimento;
- Rilasciare il pulsante del canale del Tx.

5. CODIFICA TX

- Premere contemporaneamente i pulsanti P1 e P2 del Tx master (fig.6 rif.A) utilizzato per la codifica impianto, e rilasciarli quando il led lampeggia (dopo circa un secondo);
- Accostare frontalmente a contatto il Tx master al Tx da codificare come in fig. 6 rif.B;
- Sul Tx master (fig.6 rif.C), premere e mantenere premuto lo stesso canale utilizzato per la codifica impianto: il led si accende a luce fissa;
- Sul Tx da codificare (fig. 6 rif.D), premere il canale desiderato e rilasciarlo quando il led si spegne dopo un doppio lampeggio, a conferma dell'avvenuta memorizzazione del "codice impianto";
- Rilasciare il pulsante del canale del Tx master;
- Ripetere la stessa procedura per ogni Tx da codificare.

6. RANDOMIZZAZIONE DEL CODICE IMPIANTO

È possibile cambiare i "codici impianto" di tutti i canali di un Tx, generandoli in maniera casuale con la seguente procedura:

- Premere contemporaneamente i pulsanti P1 e P2 del Tx e rilasciarli quando il led lampeggia (dopo circa un secondo);
- Premere di nuovo contemporaneamente i pulsanti P1 e P2 del Tx e rilasciarli quando il led

lampeggia più velocemente (dopo circa un secondo);

- Premere in sequenza i pulsanti P1-P2 e poi contemporaneamente (P1+P2): il led effettuerà un doppio lampeggio prima di spegnersi, a conferma dell'avvenuta operazione.

7. CANCELLAZIONE AMIGO RP

Attenzione: eseguendo questa procedura, il "codice impianto" e tutti i codici seriali memorizzati, relativi ai trasmettitori, verranno cancellati!

- Premere e mantenere premuto il pulsante di apprendimento sulla ricevente RP: il led inizia a lampeggiare;
 - Dopo 10 secondi il led inizia a lampeggiare più velocemente;
 - Dopo altri 10 secondi il led si accende a luce fissa per 5 secondi, per poi spegnersi;
 - Alla spegnimento del led, rilasciare il pulsante di apprendimento.
- Nota:** Se il pulsante viene rilasciato durante il lampeggio del led (lento o veloce), la cancellazione non viene eseguita.

8. SOSTITUZIONE DELLE PILE

Qualora si verifichi un abbassamento della portata del trasmettitore, è consigliabile effettuare la sostituzione delle pile operando nel modo seguente:

- Aprire il Tx svitando le viti sul retro (fig.7 rif.A);
- Sostituire le due pile da 3V al litio mod. CR2032 inserendole nel vano (fig.7 rif.B) rispettando la polarità come indicato in fig. 7 rif.C;
- Innestare la base nel contenitore (fig. 7 rif.D) prima di richiudere, poi fissare con le viti (fig. 7 rif.E).

ENGLISH

AMIGO SYSTEM 868 Mhz

The AMIGO Series is a patented 868 Mhz radio-control system with encrypted self-learning Rolling Code. At every transmission, the transmitter code changes according to a complex algorithm, synchronised with data awaited by the receiver.

1. TECHNICAL SPECIFICATIONS

RECEIVER MODEL	AMIGO RP
Power supply voltage	20v30 Vdc
Nominal absorbed current	5 mA
Max N° channels	1
Storable codes	250
Reception frequency	868.35 MHz ± 200KHz
Ambient temperature	-20 v +55 °C
Nominal capacity	50 m *
Protection class	IP 44
Dimensions	50x46 mm

TRANSMITTERS	AMIGO 2	AMIGO 4
N° channels	2	4
Transmission frequency	868.35 MHz ± 200KHz	
Type of coding	self-learning encrypted rolling code	
Combinations	> 72 million billions	
Power supply	Two 3V lithium batteries mod. CR2032	
Approx. battery life	4/5 years	
Ambient temperature	-10 v +55 °C	
Protection class	IP 40	
Dimensions and weight	34 x 74 x 10 mm / 20g	

*External factors such as atmospheric disturbances, within-range obstacles, and charge level of transmitter batteries, can affect nominal capacity (significantly in some cases).

AMIGO TRANSMITTERS

The transmitters can be of two types:

- AMIGO 2: transmitters 2 channels (fig. 1)
- AMIGO 4: transmitters 4 channels (fig. 1)

AMIGO RECEIVERS

AMIGO RP: single-channel radio receiver with built-in decoding facility, and rapid connector for connection to GENIUS equipment. Stores up to 250 Tx (fig.2).

2. OPERATION DESCRIPTION

The AMIGO system is based on initial self-learning by the RP receiver of a "system code" received from a TX.

The RP receiver is able to store and recognise only TXs with the same "system code" (albeit with a different serial code) : every TX must therefore learn the "system code" from the TX used for coding the RP receiver.

The TX is stored on the RP receiver by self-learning, at the second consecutive channel activation.

Under normal operating conditions, the transmitter is immediately recognised by the RP receiver, providing 32 consecutive unsuccessful activation operations are not exceeded; above this number, the transmitter's channel must be pressed twice in succession within a maximum of 5 seconds, in order to re-synchronise the system.

3. PROGRAMMING SEQUENCE

- Power up the system after installing and connecting the electrical components of the AMIGO System (fig. 3 and 4).
- Use a TX to set the "system code" on the RP receiver (see "system coding").
- Use the same TX to set the system code on the system's other TXs (See "TX coding").
- Coded TXs are automatically stored in the RP receiver by simply activating the transmitter channel twice in succession within 5 seconds.

4. SYSTEM CODING

- Simultaneously press push-buttons P1 and P2 of the TX (fig.5 ref.A) and release them when the LED flashes (after about one second);
- Press and hold down the learning button on the RP receiver (fig.5 ref.B): the LED must flash;
- Press and hold down a channel (fig.5 ref.C) on the TX: the transmitter's LED goes on with steady light;
- Before releasing the learning button on the RP receiver, check if the LED goes on with steady light for a couple of seconds to confirm that the "system code" was saved.
- Release the button of the Master TX channel.

5. TX CODING

- 1) Simultaneously press push-buttons P1 and P2 of the master TX (fig.6 ref.A) used for coding the system and release them when the LED flashes (after about one second);
- 2) Frontally bring into contact (**touching**) the master TX and the TX to be coded as shown in fig. 6 ref.B;
- 3) On the master TX (fig.6 ref.C), press and hold down the same channel used for coding the system: the LED goes on with steady light;
- 4) Press the required channel on the TX to be coded (fig.6 ref.D) and release it when the LED goes off after flashing twice to confirm the "system code" was saved;
- 5) Release the button of the Master TX channel;
- 6) Repeat this procedure for every TX to be coded.

6. RANDOMING THE SYSTEM CODE

"System codes" of all channels on a TX can be changed, by randomly generating them with the following procedure:

- Simultaneously press push-buttons P1 and P2 of the TX and release them when the LED flashes (after about one second);
- Again simultaneously press push-buttons P1 and P2 of the TX and release them when the LED flashes faster (after about one second);
- Press push-buttons P1-P2 in sequence and then simultaneously (P1+P2): the LED will flash twice before going off to confirm the operation was performed.

7. DELETING AMIGO RP RECEIVER

Important: If this procedure is carried out, the "system code" and all stored serial codes for transmitters will be deleted!

- Press and hold down the learning button on Decoder/Minidec/RP Receiver: the LED starts to flash;
- 10 seconds later, the LED starts to flash more quickly;
- After another 10 seconds, the LED goes on with steady light for 5 seconds, and then goes off;
- When the LED goes off, release the learning button.

Note: If you release the push-button while the LED is flashing (slow or fast), deletion will not be executed.

8. REPLACING THE BATTERY

If transmitter capacity drops, we recommend you to change the batteries. Procedure:

- Open the TX by unscrewing the screw at the rear (fig.7 ref.A);
- Replace the two mod. CR2032 3V lithium batteries, fitting them in the compartment (fig.7 ref.B) and observing correct polarity as shown in fig.7 ref.C;
- Fit the base on the housing (fig.7 ref.D) before closing and then secure with the screw (fig.7 ref.E).

FRANÇAIS

SYSTEME AMIGO 868 Mhz

La Série AMIGO est un système breveté de radiocommande 868 Mhz à Rolling Code codé par auto-apprentissage. Lors de chaque transmission le code de l'émetteur change selon un algorithme complexe, en synchronisation avec ce qu'on attend du récepteur.

1. CARACTERISTIQUES TECHNIQUES

MODELE RECEPTEUR	AMIGO RP
Tension d'alimentation	20v30 Vcc
Courant absorbé nominal	5 mA
Nombre maxi. de canaux	1
Codes mémorisables	250
Fréquence de réception	868.35 MHz ± 200KHz
Température d'utilisation	-20 v +55 °C
Portée nominale	50 m *
Degré de protection	IP 44
Dimensions	50x46 mm

EMETTEURS	AMIGO 2	AMIGO 4
Nombre de canaux	2	4
Fréquence de transmission	868.35 MHz ± 200KHz	
Type de codage	rolling code codé par auto-apprentissage	
Combinaisons	> 72 millions de milliards	
Alimentation	piles au lithium de 3V mod. CR2032	
Durée indicative piles	4/5 ans	
Température d'utilisation	-10 v +55 °C	
Degré de protection	IP 40	
Dimensions et poids	34 x 74 x 10 mm / 20g	

*Des facteurs externes, comme la présence de brouillages atmosphériques, des obstacles dans le rayon d'action, le niveau de charge des piles de l'émetteur peuvent influencer de manière importante la portée nominale.

EMETTEURS AMIGO

Les transmetteurs se subdivisent en:

- AMIGO 2:** transmetteurs à deux canaux (fig.1)
- AMIGO 4:** transmetteurs à quatre canaux (fig.1)

AMIGO RECEPTEURS

AMIGO RP: récepteur radio monocanal et décodage incorporé, avec connecteur rapide pour l'embrocher sur les appareillages GENIUS. Il mémorise au maximum 250 Tx (fig.2).

2. DESCRIPTION DU FONCTIONNEMENT.

Le système AMIGO se base sur l'apprentissage initial, de la part du récepteur RP, d'un "code installation" provenant d'un Tx.

Le récepteur RP sera en mesure de mémoriser et de reconnaître uniquement les Tx qui auront le même "code installation" (même avec un code sériel différent): chaque Tx doit donc apprendre le "code installation" à partir du Tx utilisé pour codifier le récepteur RP.

La mémorisation du Tx sur le récepteur RP intervient par auto-apprentissage à la deuxième activation consécutive du canal.

Au cours du fonctionnement normal l'émetteur est reconnu immédiatement par le récepteur RP si l'on ne dépasse pas les 32 activations consécutives à vide; de plus il faut appuyer deux fois de suite, dans un délai maxi. de 5 secondes, sur le canal de l'émetteur pour synchroniser de nouveau le système.

3. SEQUENCE DE PROGRAMMATION.

- 1) Alimenter l'installation après avoir effectué l'installation et les connexions électriques des composants du Système AMIGO (fig.3-4).
- 2) Utiliser un Tx pour fixer le "code installation" sur le récepteur RP (voir "codage installation").
- 3) Utiliser le même Tx pour introduire le code installation sur les autres Tx de l'installation (voir "codage Tx").
- 4) Les Tx codifiés seront mémorisés automatiquement dans le récepteur RP en activant simplement deux fois de suite, dans un délai maxi. de 5 secondes, le canal de l'émetteur.

4. CODAGE INSTALLATION.

- 1) Appuyer simultanément sur les poussoirs P1 et P2 du Tx (fig.5 réf.A) et les relâcher lorsque la Led clignote (au bout d'une seconde environ);
- 2) Sur le récepteur RP, appuyer et maintenir dans cette position le poussoir d'auto-apprentissage (fig.5 réf.B): la Led doit clignoter;
- 3) Sur le Tx appuyer et maintenir dans cette position un canal (fig.5 réf.C): la Led de l'émetteur s'allume avec une lumière fixe;
- 4) Sur le récepteur RP, vérifier l'allumage fixe de la Led pendant deux secondes, pour avoir la confirmation que la mémorisation du "code installation" a eu lieu, avant de relâcher le poussoir d'apprentissage;
- 5) Relâcher le poussoir du canal du Tx.

5. CODAGE TX.

- 1) Appuyer simultanément sur les poussoirs P1 et P2 du Tx maître (fig.6 réf.A) utilisé pour le codage de l'installation et les relâcher lorsque la Led clignote (au bout d'une seconde environ);
- 2) Approcher frontalement pour **qu'ils se touchent** le Tx maître du Tx à codifier d'après la fig.6 réf.B;
- 3) Sur le Tx maître (fig.6 réf.C), appuyer et maintenir dans cette position le même canal utilisé pour le codage de l'installation: la Led s'allume avec une lumière fixe;
- 4) Sur le Tx à codifier (fig.6 réf.D), appuyer sur le canal souhaité et le relâcher lorsque la Led s'éteint après un double clignotement, pour confirmer que la mémorisation du "code installation" a eu lieu;
- 5) Relâcher le poussoir du canal du Tx maître;
- 6) Répéter la même procédure pour chaque Tx à codifier.

6. RANDOMISATION DU CODE INSTALLATION.

On peut modifier les "codes installation" de tous les canaux d'un Tx, en les générant de manière fortuite comme suit:

- Appuyer simultanément sur les poussoirs P1 et P2 du Tx et les relâcher lorsque la Led clignote (au bout d'une seconde environ);
- Appuyer de nouveau et simultanément sur les poussoirs P1 et P2 du Tx et les relâcher lorsque la Led clignote plus rapidement (au bout d'une seconde environ);
- Appuyer en séquence sur les poussoirs P1-P2, puis, simultanément (P1+P2): la Led effectue un double clignotement avant de s'éteindre, pour confirmer que l'opération a été effectuée.

7. EFFACEMENT AMIGO RECEPTEUR RP.

Attention: en suivant cette procédure, le "code installation" et tous les codes sériels mémorisés, relatifs aux émetteurs, seront effacés!

- Appuyer et maintenir dans cette position le poussoir d'apprentissage sur le Récepteur RP: la Led commence à clignoter;
- Au bout de 10 secondes la Led commence à clignoter plus rapidement;
- Au bout de 10 secondes supplémentaires la Led s'allume avec une lumière fixe pendant 5 secondes, puis elle s'éteint;
- Lorsque la Led s'éteint, relâcher le poussoir d'apprentissage.

Note: Si le poussoir est relâché durant le clignotement de la Led (lent ou rapide), l'effacement n'a pas lieu.

8. REMPLACEMENT DES PILES.

Si l'on constate un affaiblissement de la portée de l'émetteur, nous recommandons de remplacer les piles comme suit:

- Ouvrir le Tx en desserrant la vis à l'arrière (fig.7 réf.A);
- Remplacer les deux piles de 3 V au lithium mod. CR2032 en les plaçant dans le logement (fig.7 réf.B) et en respectant la polarité d'après la fig.7 réf.C;
- Placer la base dans le boîtier (fig.7 réf.D) avant de refermer, puis fixer avec la vis (fig.7 réf.E).

ESPAÑOL

SISTEMA AMIGO 868 Mhz

La Serie AMIGO es un sistema patentado de radiomando 868 Mhz a Rolling Code encriptado y con autoaprendizaje. En cada transmisión, el código del transmisor cambia según un algoritmo complejo, en sincronía con lo que espera el receptor.

1. CARACTERÍSTICAS TÉCNICAS

MODELO RECEPTOR	AMIGO RP
Tensión de alimentación	20v30 Vdc
Corriente absorbida nominal	5 mA
Nº de canales máximos	1
Códigos que pueden memorizarse	250
Frecuencia de recepción	868.35 MHz ± 200KHz
Temperatura ambiente	-20 v +55 °C
Capacidad nominal	50 m *
Grado de protección	IP 44
Dimensiones	50x46 mm

TRANSMISORES	AMIGO 2	AMIGO 4
Nº de canales	2	4
Frecuencia de transmisión	868.35 MHz ± 200KHz	
Tipo de codificación	rolling code encriptado con autoaprendizaje	
Combinaciones	> 72.000 billones	
Alimentación	2 pilas al litio de 3V mod. CR2032	
Duración indicativa pilas	4/5 años	
Temperatura ambiente	-10 v +55 °C	
Grado de protección	IP 40	
Dimensiones y peso	34 x 74 x 10 mm / 20g	

*Factores externos, como la presencia de interferencias en el éter, obstáculos en el radio de acción o el nivel de carga de las pilas del transmisor, también pueden influir notablemente en la capacidad nominal.

TRANSMISORES AMIGO

Los transmisores se dividen en:

- AMIGO 2:** transmisores bicanal (fig.1)
- AMIGO 4:** transmisores cuadr canal (fig.1)

RECEPTOR AMIGO

AMIGO RP: receptor radio monocanal con descodificación incorporada, con conector rápido por acoplamiento en equipos GENIUS. Memoriza máximo 250 Tx (fig.2).

2. DESCRIPCIÓN DEL FUNCIONAMIENTO

El sistema AMIGO se basa en el aprendizaje inicial, por parte del receptor RP, de un "código equipo" proveniente de un Tx.

El receptor RP podrá memorizar y reconocer sólo Tx que tengan el mismo "código equipo" (aunque con código serial diferente): por lo tanto, cada Tx debe aprender el "código equipo" del Tx usado para codificar el receptor RP.

La memorización del Tx en el receptor RP tiene lugar en autoaprendizaje la segunda vez que se active consecutivamente el canal.

En el funcionamiento normal, el transmisor es reconocido inmediatamente por el receptor RP si no se superan 32 activaciones consecutivas en vacío. Para sincronizar de nuevo el sistema, hay que presionar el canal del transmisor dos veces en sucesión en un tiempo máximo de 5 segundos.

3. SECUENCIA DE PROGRAMACIÓN

- 1) Alimente el equipo después de haber efectuado la instalación y las conexiones eléctricas de los componentes del Sistema AMIGO (fig. 3-4).
- 2) Utilice un Tx para programar el "código equipo" en el receptor RP (véase "codificación del equipo").
- 3) Utilice el mismo Tx para programar el código equipo en los demás Tx del equipo (véase "codificación Tx").
- 4) Los Tx codificados se memorizarán automáticamente en el receptor RP simplemente activando dos veces en sucesión, en un tiempo máximo de 5 segundos, el canal del transmisor.

4. CODIFICACIÓN DEL EQUIPO

- 1) Presione a la vez los pulsadores P1 y P2 del Tx (fig.5 ref.A) y suéltelos cuando el led destelle (aproximadamente después de un segundo).
- 2) En el receptor RP, presione y mantenga presionado el pulsador de aprendizaje (fig.5 ref.B) : el led debe destellar.
- 3) En el Tx, presione y mantenga presionado un canal (fig.5 ref.B) : el led del transmisor se enciende con luz fija.
- 4) En el receptor RP, compruebe que el led se haya encendido con luz fija durante unos dos segundos, para confirmar que se ha memorizado el "código equipo", antes de soltar el pulsador de aprendizaje.
- 5) Suelte el pulsador del canal del Tx

5. CODIFICACIÓN TX

- 1) Presione a la vez los pulsadores P1 y P2 del Tx maestro (fig.6 ref.A) utilizado para la codificación del equipo, y suéltelos cuando el led destelle (aproximadamente después de un segundo).
- 2) Acerque frontalmente el Tx maestro al Tx que se ha de codificar, hasta que entren en **contacto**, tal y como se muestra en la fig. 6 ref.B.
- 3) En el Tx maestro (fig.6 ref.C), presione y mantenga presionado el mismo canal utilizado para codificar el equipo: el led se enciende con luz fija.
- 4) En el Tx que se ha de codificar (fig.6 ref.D), presione el canal deseado y suéltelo cuando el led se apague después de un doble destello, para confirmar la memorización del "código equipo".
- 5) Suelte el pulsador del canal del Tx maestro.
- 6) Repita el mismo procedimiento para cada Tx que se ha de codificar

6. RANDOMIZACIÓN DEL CÓDIGO EQUIPO

Se pueden cambiar los "códigos equipo" de todos los canales de un Tx, generándolos de modo casual con el siguiente procedimiento:

- Presione a la vez los pulsadores P1 y P2 del Tx y suéltelos cuando el led destelle (aproximadamente después de un segundo).
- Presione de nuevo a la vez los pulsadores P1 y P2 del Tx y suéltelos cuando el led destelle más rápidamente (aproximadamente después de un segundo).
- Presione en secuencia los pulsadores P1-P2 y a continuación presione a la vez (P1+P2): el led efectuará un doble destello antes de apagarse, para confirmar que se ha efectuado la operación.

7. CANCELACIÓN AMIGO RECEPTOR RP

- Atención:** con este procedimiento, el "código equipo" y todos los códigos seriales memorizados, relativos a los transmisores, se borrarán.
- Presione y mantenga presionado el pulsador de aprendizaje en el Receptor RP: el led inicia a destellar.
 - Transcurridos 10 segundos, el led inicia a destellar más rápidamente.
 - Pasados otros 10 segundos el led se enciende con luz fija durante 5 segundos, para después apagarse.
 - Cuando se apague el led, suelte el pulsador de aprendizaje.

Nota: Si el pulsador se suelta mientras el led destella (ya sea lenta o rápidamente), la cancelación no se efectúa.

8. SUSTITUCIÓN DE LAS PILAS

Si se verifica una bajada de la capacidad del transmisor, es aconsejable sustituir las pilas efectuando las siguientes operaciones:

- Abra el Tx destornillando el tornillo situado en la parte trasera (fig.7 ref.A).
- Sustituya las dos pilas de 3V al litio mod. CR2032, introduciéndolas en el vano (fig.7 ref.B) y respetando la polaridad, como se indica en la fig.7 ref.C.
- Acople la base en el cárter (fig.7 ref.D) antes de cerrar, seguidamente fije con el tornillo (fig.7 ref.E).

DEUTSCH

SYSTEM AMIGO 868 Mhz

Die Serie AMIGO umfaßt ein patentiertes System mit Funksteuerung auf 868 Mhz mit selbstlernendem verschlüsseltem "Rolling Code". Bei jeder Übertragung ändert sich der Code des Sendegeräts gemäß eines komplexen Algorithmus und jeweils synchron zur Einstellung des Empfangsgerätes.

1. TECHNISCHE EIGENSCHAFTEN

MODELL EMPFANGSGERÄT	AMIGO RP
Versorgungsspannung	20V30 Vdc
Aufgenommene Nennstromstärke	5 mA
Max. Anzahl Kanäle	1
Speicherbare Codes	250
Empfangsfrequenz	868.35 MHz ± 200KHz
Temperatur am Aufstellungsort	-20 v +55 °C
Nennreichweite	50 m *
Schutzart	IP 44
Abmessungen	50x46 mm

SENDEEINHEITEN	AMIGO 2	AMIGO 4
Anzahl Kanäle	2	4
Sendefrequenz	868.35 MHz ± 200KHz	
Kodiertyp	selbstlernender verschlüsselter "Rolling code"	
Kombinationen	> 72 Millionen Milliarden	
Versorgung	2 Lithium-Batterien mit 3V Mod. CR2032	
Lebensdauer Batterienca.	4/5 Jahre	
Temperatur am Aufstellungsort	-10 bis +55 °C	
Schutzart	IP 40	
Abmessungen und Gewicht	34 x 74 x 10 mm / 20g	

* Externe Faktoren, wie das Vorhandensein von Störungen im Äther oder von Hindernissen im Aktionsradius sowie der Ladezustand der Batterien des Sendegeräts können die Nennreichweite in bemerkenswerter Weise beeinflussen.

SENDEEINHEITEN AMIGO

Die Sendeeinheiten (mit zwei/vier Kanälen) werden in zwei verschiedenen Kategorien unterschieden:

AMIGO 2: Sendeeinheiten zwei Kanälen (Abb.1)

AMIGO 4: Sendeeinheiten vier Kanälen (Abb.1)

EMPFANGSGERÄTE AMIGO

AMIGO RP: einkanaliger Funkempfänger mit eingebauter Decodierung, mit Schnellstecker für Anschluß an GENIUS-Geräte. Speicherung von max. 250 Sendegeräten (Abb.2).

2. BETRIEBSBESCHREIBUNG

Das System AMIGO basiert auf der Initial-Lernfunktion der Empfangskarte RP, die einen vom Sende kommenden "Anlagenkode" "lernt". Die Empfangskarte RP ist lediglich zur Erkennung und zur Speicherung von Sendegeräten in der Lage, die über den gleichen "Anlagenkode" verfügen (wenn auch mit unterschiedlichem seriellen Kode): jedes Sendegerät muß daher den "Anlagenkode" vom Sende "erlernen", der für die Kodierung der Empfangskarte RP verwendet wird.

Die Speicherung der Sendegeräte auf der Empfangskarte RP erfolgt durch einen Selbstlernungsprozeß bei der zweiten aufeinanderfolgenden Aktivierung des entsprechenden Kanals.

Während des normalen Betriebs wird das Sendegerät unverzüglich durch die Empfangskarte RP erkannt, soweit nicht eine Anzahl von 32 aufeinanderfolgenden Aktivierungen im Leerlauf erfolgt. Darüber hinaus ist es erforderlich, die Taste des Kanals des Sendegeräts innerhalb von maximal 5 Sekunden zwei Mal hintereinander zu drücken, um das System wieder zu synchronisieren.

3. PROGRAMMIERUNGSABLAUF

- 1) Nach der Ausführung der Installation und der elektrischen Anschlüsse der einzelnen Bestandteile des Systems AMIGO (Abb. 3-4) ist die Stromversorgung der Anlage einzuschalten.
- 2) Für die Einstellung des "Anlagenkodes" auf der Empfangskarte RP ist ein Sende einzusetzen (siehe "Kodierung der Anlage").
- 3) Mit dem gleichen Sende wird der "Anlagenkode" auf den anderen Sendegeräten der Anlage eingestellt (siehe "Kodierung der Sendegeräte").
- 4) Die kodierten Sendegeräte werden automatisch auf der Decoder-/Empfangskarte RP gespeichert, indem einfach der Kanal des Sendegeräts innerhalb von maximal 5 Sekunden zwei Mal nacheinander aktiviert wird.

4. KODIERUNG DER ANLAGE

- 1) Die Tasten P1 und P2 des Sende (Abb.5 Bezug.A) gleichzeitig drücken und loslassen, wenn die LED-Diode blinkt (nach ca. einer Sekunde).
- 2) Auf der Empfangskarte RP die "Lerntaste" drücken und gedrückt halten (Abb.5 Bezug.B): die LED-Diode sollte blinken.
- 3) Auf dem Sende die Taste eines Kanals drücken und gedrückt halten (Abb.5 Bezug.C): die LED-Diode des Sendegeräts leuchtet konstant auf.
- 4) Auf der Empfangskarte RP ist das konstante Aufleuchten der LED-Diode für einen Zeitraum von einigen Sekunden zu überprüfen. Dadurch wird die Bestätigung der erfolgten Speicherung des "Anlagenkodes" angezeigt, bevor die "Lerntaste" losgelassen wird.
- 5) Die Taste des Kanals des Sende loslassen.

5. KODIERUNG DER SENDEGERÄTE

- 1) Gleichzeitig die Tasten P1 und P2 des für die Kodierung der Anlage verwendeten Sende (Abb.6 Bezug.A) drücken und diese loslassen, wenn die LED-Diode aufleuchtet (nach ca. einer Sekunde).
- 2) Den Sende-Master **frontal an das zu kodierende Sendegerät heran schieben**, bis diese sich berühren (wie in Abb. 6 Bezug.B).
- 3) Auf dem Sende-Master (Abb. 6 Bezug.C) die Taste des für die Anlagenkodierung verwendeten Kanals drücken und gedrückt halten: die LED-Diode leuchtet dauerhaft auf.
- 4) Auf dem zu kodierenden Sendegerät (Abb. 6 Bezug.D) die Taste des gewünschten Kanals drücken und dann loslassen, wenn die LED-Diode sich nach einem zweifachen Aufblinken ausschaltet und damit die erfolgte Speicherung des "Anlagenkodes" bestätigt.
- 5) Die Taste des Kanals des Sende-Masters loslassen.
- 6) Die gleiche Vorgehensweise für jedes zu kodierende Sendegerät wiederholen.

6. RANDOMFUNKTION DES ANLAGENKODES

Die "Anlagenkodes" aller Kanäle eines Sendegeräts können geändert werden, indem diese mit einer Zufallsfunktion erzeugt werden. Hierfür wird folgende Vorgehensweise angewandt:

- gleichzeitig die Tasten P1 und P2 des Sende drücken und loslassen, wenn die LED-Diode zu blinken beginnt (nach ca. einer Sekunde).
- Erneut gleichzeitig die Tasten P1 und P2 des Sende drücken und loslassen, wenn die LED-Diode mit einer schnelleren Frequenz aufblinkt (nach ca. einer Sekunde).
- Nacheinander die Drucktasten P1-P2 in der angegebenen Reihenfolge und nachfolgend gleichzeitig drücken (P1+P2): die LED-Diode blinkt zweimal auf, bevor sie sich ausschaltet und damit die erfolgreiche Ausführung des Arbeitsvorgangs anzeigt.

7. LÖSCHUNG AMIGO EMPFÄNGER RP

Achtung: durch die Ausführung dieses Verfahrens werden der "Anlagenkode" und alle gespeicherten seriellen Codes hinsichtlich der Sendegeräte gelöscht !

- Die "Lerntaste" auf dem Empfänger RP drücken und gedrückt halten: die LED-Diode beginnt zu blinken.
- Nach 10 Sekunden beginnt die LED-Diode mit einer schnelleren Frequenz zu blinken.
- Nach weiteren 10 Sekunden leuchtet die LED-Diode für einen Zeitraum von 5 Sekunden dauerhaft auf und schaltet sich dann aus.
- Beim Ausschalten der LED-Diode wird die "Lerntaste" losgelassen.

Anmerkung: wird die Drucktaste losgelassen, während die LED-Diode noch blinkt (mit hoher oder geringer Frequenz), so wird die Löschung nicht ausgeführt.

8. AUSTAUSCH DER BATTERIEN

Wird ein Abnehmen der Reichweite des Sendegeräts festgestellt, so sollte der Austausch der Batterien vorgenommen werden. Dabei ist folgendermaßen vorzugehen:

- Das Sendegerät öffnen, indem die Schraube auf der Rückseite abgeschraubt wird (Abb.7 Bezug.A).
- Die beiden Lithium-Batterien mit jeweils 3V Mod. CR2032 austauschen. Die neuen Batterien polaritätsrichtig (Abb.7 Bezug.B) in das Batteriefach einlegen, wie in Abb. 7 Bezug.C dargestellt.
- Das Gestell ins Gehäuse stecken (Abb.7 Bezug.D), bevor dieses wieder geschlossen wird. Nachfolgend mit der entsprechenden Schraube befestigen (Abb.7 Bezug.E).

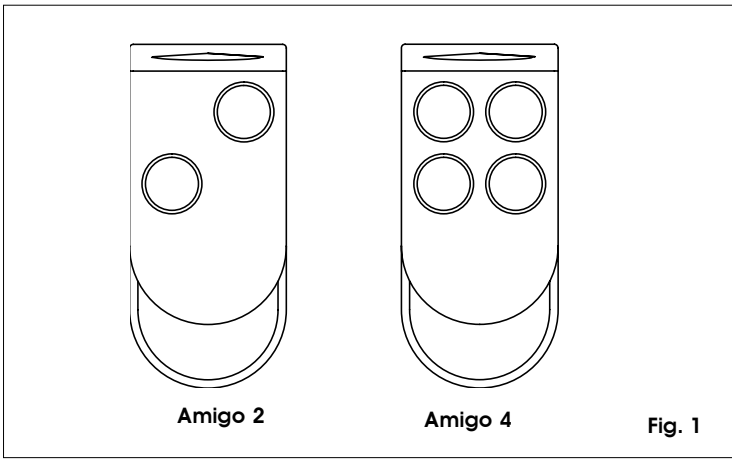


Fig. 1

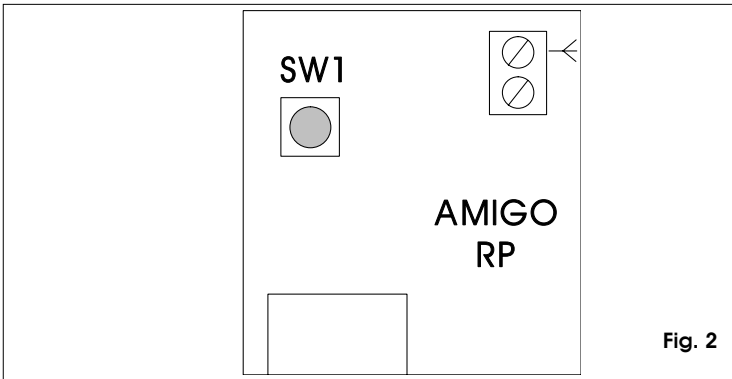


Fig. 2

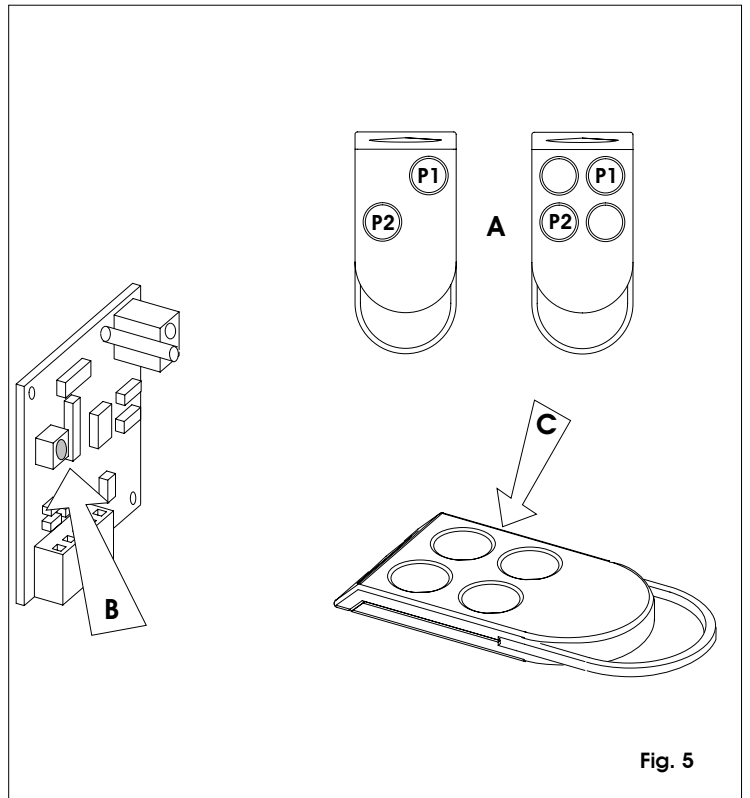


Fig. 5

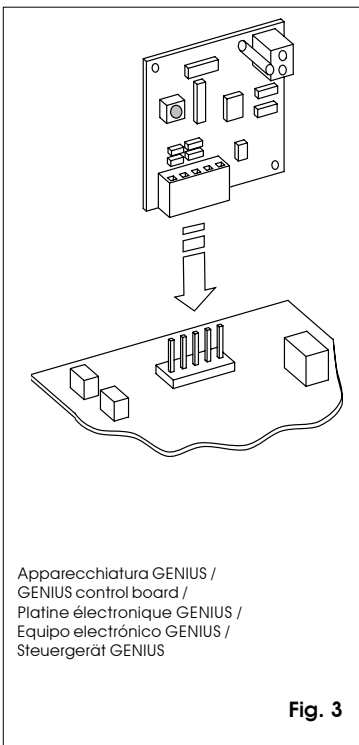


Fig. 3

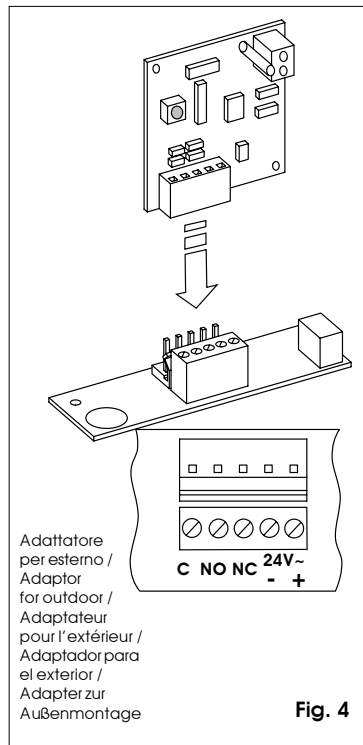


Fig. 4

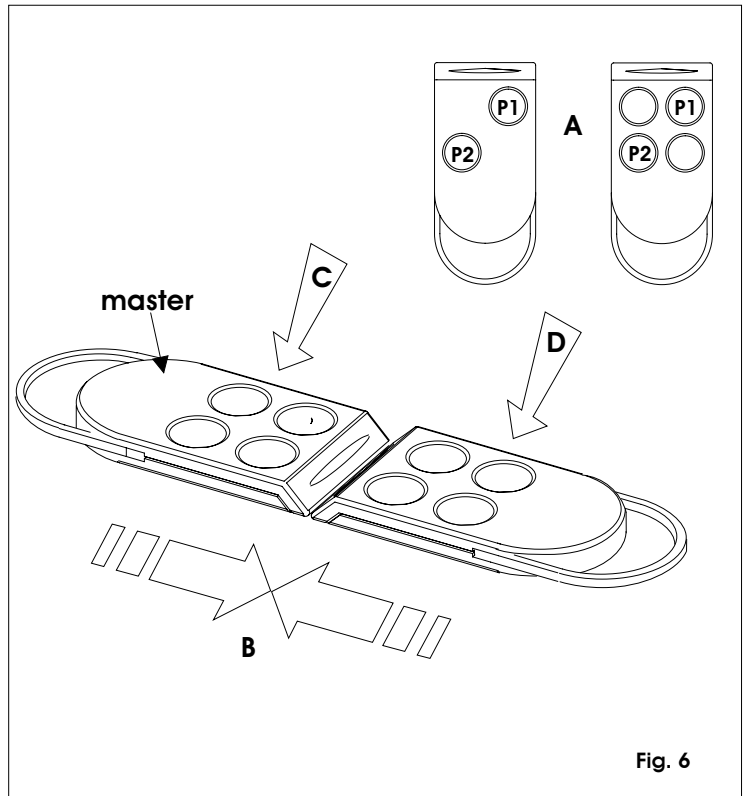


Fig. 6

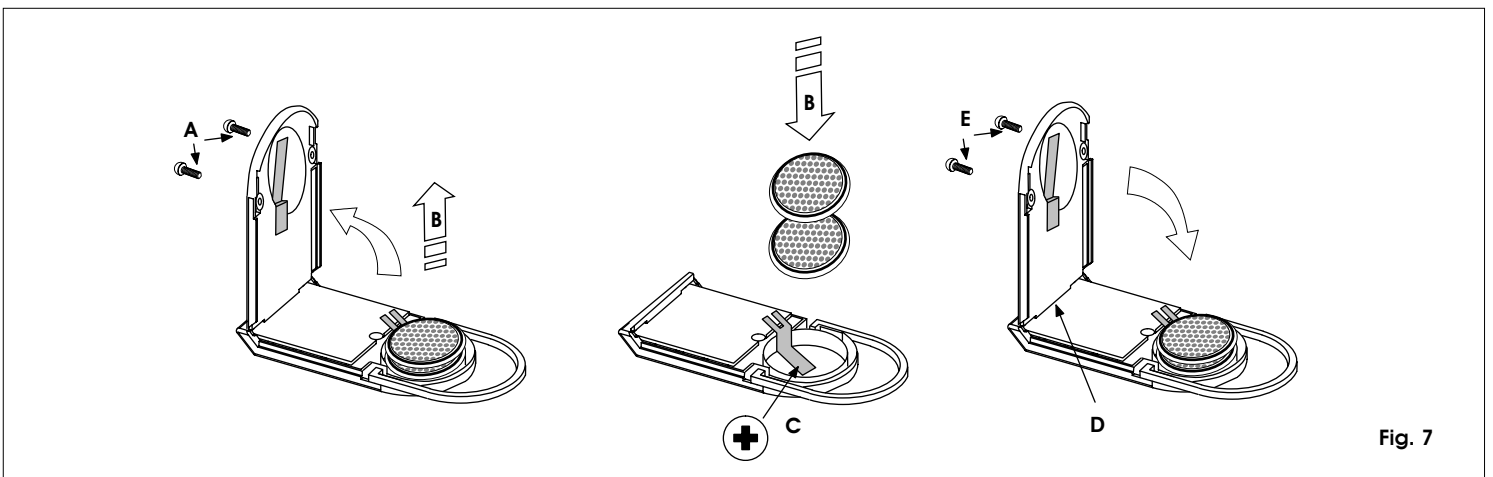


Fig. 7