

INDEX

1. COMPOSANTS	pag.12
3. DIMENSIONS	pag.12
2. CARACTÉRISTIQUES TECHNIQUES	pag.12
4. DISPOSITIONS ÉLECTRIQUES	pag.13
5. INSTALLATION	pag.13
5.1. VÉRIFICATIONS PRÉLIMINAIRES	pag.13
5.2 COTES D'INSTALLATION	pag.13
5.3. INSTALLATION DE L'OPÉRATEUR	pag.13
5.4. CABLAGE DE L'OPÉRATEUR	pag.14
5.5. POSITIONNEMENT DES ARRÊTS MÉCANIQUES	pag.15
6. ESSAI DE L'AUTOMATISME	pag.15
7. FONCTIONNEMENT MANUEL	pag.15
8. APPLICATIONS SPÉCIALES	pag.15
9. ENTRETIEN	pag.15
10. RÉPARATIONS	pag.15
11. ACCESSOIRES	pag.15

DECLARATION CE DE CONFORMITE POUR MACHINES (DIRECTIVE 98/37/CE)

Fabricant: FAAC S.p.A.

Adresse: Via Benini, 1 - 40069 - Zola Predosa - BOLOGNA - ITALIE

Déclare que: L'opérateur mod. **391 - 391 E**

- est construit pour être incorporé à une machine ou pour être assemblé à d'autres machines afin de constituer une machine conforme à la Directive 98/37/CE;
- est conforme aux exigences essentielles de sécurité des directives CEE suivantes:
73/23/CEE et modification 93/68/CEE successive.
89/336/CEE et modifications 92/31/CEE et 93/68/CEE successives

On déclare en outre que la mise en service de la machine est interdite tant que la machine à laquelle elle sera incorporée ou dont elle deviendra un composant n'a pas été identifiée et déclarée conforme aux conditions de la Directive 98/37/CE

Bologna, le 01-09-2006

L'administrateur délégué
A. Balssi



AUTOMATISME 391

L'automatisme **391** est constitué par un opérateur électromécanique irréversible disponible en deux versions:

- **391 E**, avec centrale de commande incorporée
- **391**, sans centrale de commande

L'opérateur a été conçu pour automatiser l'ouverture de portails à un ou deux vantaux d'une longueur maximum de 2,5m.

Un système pratique et sûr de déverrouillage, au moyen d'une clé personnalisée, permet l'actionnement du vantail en cas de coupure de courant ou de dysfonctionnement.

Les deux bras articulés sont conçus pour actionner des portails avec des piliers de grandes dimensions et avec une distance jusqu'à 200mm entre la charnière et le point de fixation du motoréducteur. Grâce à la géométrie particulière des deux bras, tout risque de cisaillement a été éliminé.

- **On obtient le fonctionnement correct et les caractéristiques déclarées dans ces instructions grâce aux accessoires et aux dispositifs de sécurité FAAC.**



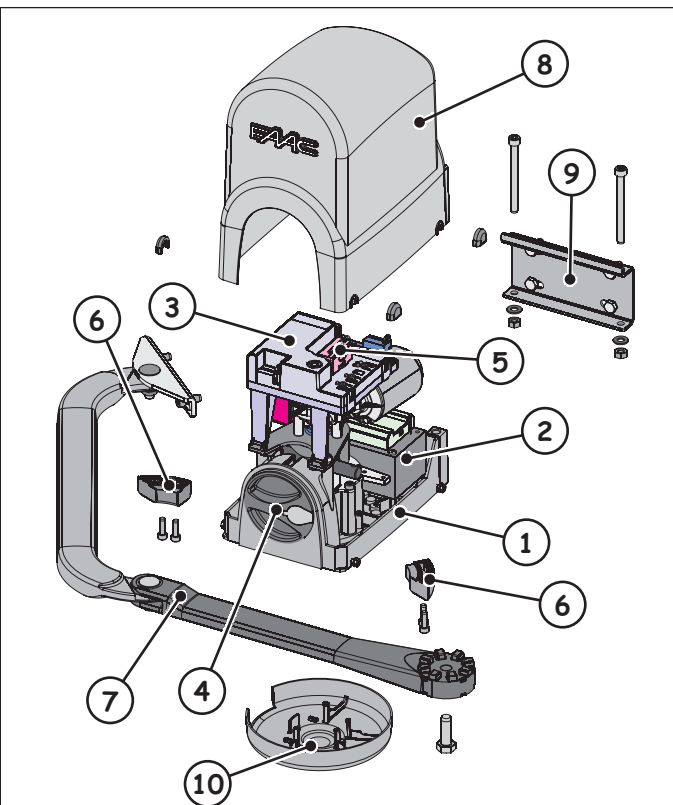
- **L'absence d'un embrayage mécanique anti-écrasement demande, pour réaliser une installation conforme aux règles de sécurité en vigueur, une centrale de commande avec un dispositif d'embrayage électronique réglable.**
- **L'automatisme 391 a été conçu et construit pour contrôler l'accès de véhicules, toute autre utilisation doit donc être évitée.**

2. CARACTÉRISTIQUES TECHNIQUES

MODÈLE	391 E	391
Alimentation	230 V~	-
Moteur électrique	24 Vcc	24 Vcc
Puissance absorbée	120 W	110 W
Couple maxi	250 N/m	250 N/m
Vitesse angulaire maxi	13 °/s	13 °/s
Vantail maxi ¹⁻²	2,5 m	2,5 m
Poids vantail maxi ²	Voir graphique	
Fréquence d'utilisation à 20°C	80 cycles/jour	80 cycles/jour
Cycles consécutifs à 20°C	30	30
Degré de protection	IP44	IP44
Température de fonctionnement	-20°C +55°C	-20°C +55°C
Poids opérateur	8,7 Kg	7 Kg
Dimensions	Voir fig. 2	

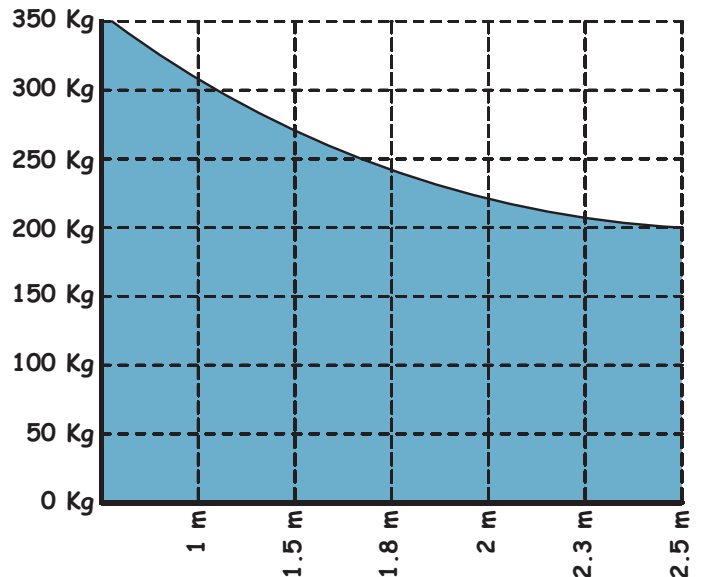
¹ pour les vantaux d'une longueur L>2m, monter une électroserrure pour garantir le blocage du vantail
² Le poids P du vantail dépend de la longueur L. Vérifier que le vantail reste dans la zone indiquée sur le graphique ci-après.

1. COMPOSANTS



- 1 Motoréducteur
- 2 Transformateur
- 3 Centrale de commande (uniquement moteur maître)
- 4 Dispositif de déverrouillage
- 5 Module récepteur (en option)
- 6 Arrêts mécaniques
- 7 Bras de transmission
- 8 Carter de protection
- 9 Patte postérieure
- 10 Carter inférieur

Fig. 1



3. DIMENSIONS

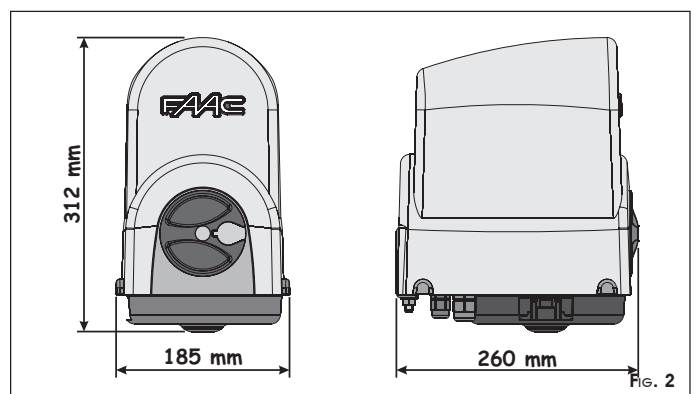
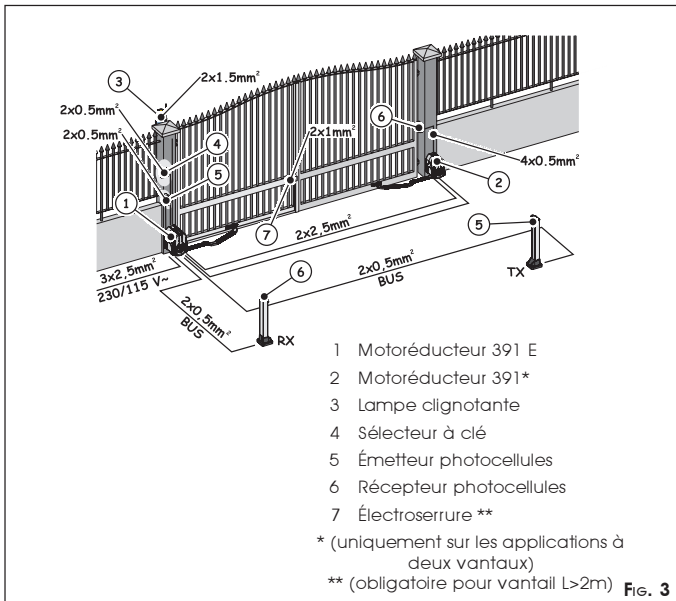


Fig. 2

4. DISPOSITIONS ÉLECTRIQUES



Le schéma ci-après concerne une installation à deux moteurs avec tous les dispositifs de sécurité et de signalisation connectés.



5. INSTALLATION

5.1. VÉRIFICATIONS PRÉLIMINAIRES

Pour un fonctionnement correct de l'automatisme, la structure du portail à actionner doit présenter les exigences suivantes:

- éléments mécaniques de construction conformes aux Normes EN12604 et EN12605
- longueur du vantail conforme aux caractéristiques de l'opérateur (voir paragraphe 2)
- structure du vantail solide et rigide, indiquée pour l'automatisme
- mouvement régulier et uniforme du vantail, sans frottements ni talonnages sur tout le périmètre de l'ouverture
- charnières suffisamment solides et en bon état
- présence d'une prise de terre adéquate pour la connexion de l'opérateur



On recommande d'exécuter les interventions de forge éventuelles avant d'installer l'automatisme.



L'état de la structure du portail influence directement la sécurité et la fiabilité de l'automatisme

5.2 COTES D'INSTALLATION

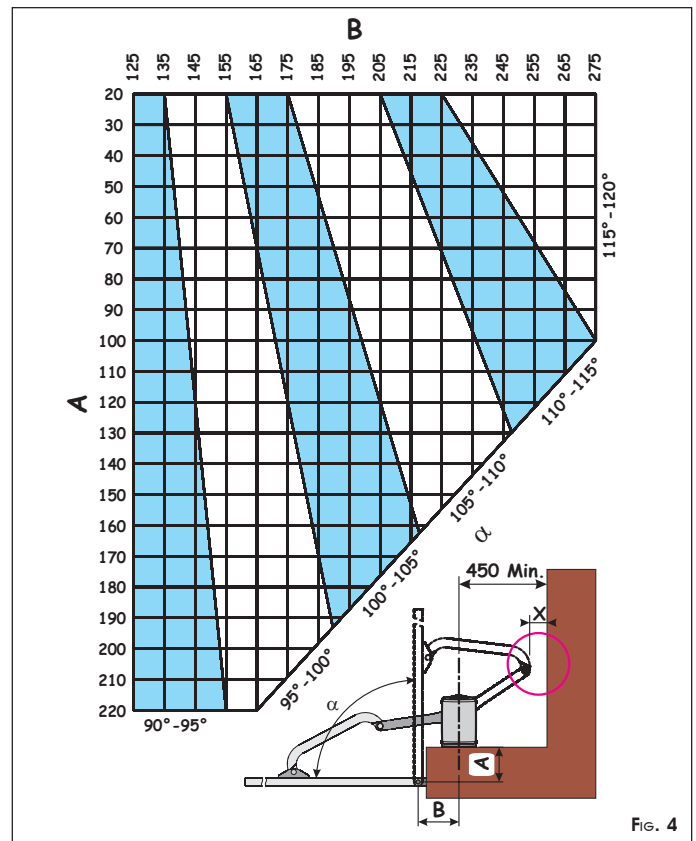
Pour déterminer la position de fixation de l'opérateur, procéder comme suit, en consultant la Fig.4:

- mesurer la cote "A" du portail et tracer sur le graphique une ligne horizontale, au niveau de la valeur mesurée, qui traverse tout le graphique.
- suivant la cote "A", on calcule sur le graphique l'ouverture angulaire maximum admise
- choisir le champ d'ouverture souhaité
- choisir la cote "B" de manière à ce qu'elle coupe la ligne horizontale (cote "A") à l'intérieur du champ d'ouverture souhaité.

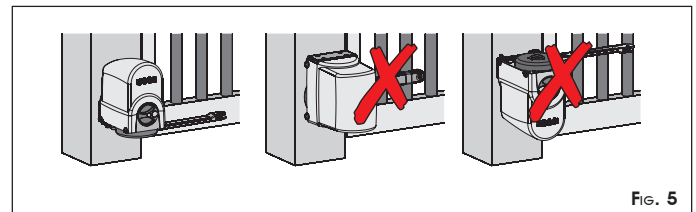


- Si la cote "A" permet des ouvertures supérieures à l'ouverture choisie, la valeur de la cote "B" peut s'approcher de la valeur correspondant à l'ouverture maximum admise.
- Vérifier que la cote minimum de 450mm illustrée dans la Fig.4 a été respectée.
- Une fois l'opérateur installé, vérifier que la cote "X" de la Fig.4 est au minimum 500mm. Si la cote "X" est inférieure à 500mm, réaliser un essai d'impact à l'endroit illustré dans la Fig.4, conformément à la norme UNI EN12445 et vérifier que les valeurs relevées sont conformes aux prescriptions de la norme UNI EN 12453.

- Si les valeurs de poussée ne font pas partie des valeurs spécifiées par la norme UNI EN12453, il est OBLIGATOIRE de protéger la zone illustrée dans la figure 4 au moyen d'un dispositif de protection conforme à la norme UNI EN12978



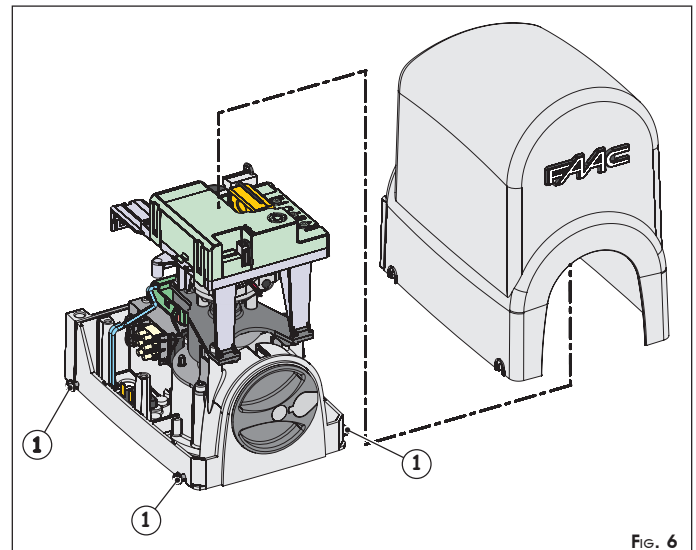
- L'opérateur a été conçu et réalisé pour être fixé verticalement (Fig.5). Il est impossible d'installer l'opérateur dans d'autres positions.



5.3. INSTALLATION DE L'OPÉRATEUR

Une fois qu'on a déterminé les deux cotes "A" et "B", on peut procéder à l'installation de l'opérateur comme suit:

- Desserrer d'environ 1/2 tour les quatre vis de blocage du carter supérieur (Fig.6 réf.①) et extraire le carter. Disposer l'opérateur pour le fonctionnement manuel, voir paragraphe 7.



② Déterminer la hauteur de l'opérateur en tenant compte des points suivants:

- la patte de fixation du bras courbe doit se trouver dans une zone où la fixation au vantail du portail est possible (Fig.7)
- la hauteur minimum du sol de l'opérateur doit permettre la fixation du bras courbe et le positionnement du carter inférieur (au moins 85mm, voir fig.7)
- le bord inférieur de la patte postérieure doit être aligné sur le bord supérieur de la patte antérieure (Fig.8).

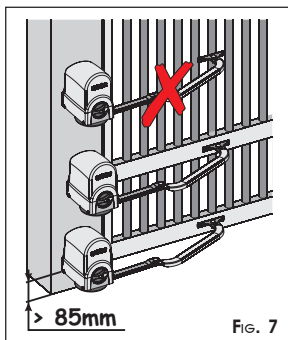


Fig. 7

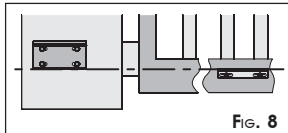


Fig. 8

③ Fixer la patte postérieure dans la position déterminée précédemment en utilisant quatre vis M8. Pendant la fixation, respecter l'orientation de la Fig. 9 et contrôler l'horizontalité de la patte avec un niveau à bulle.

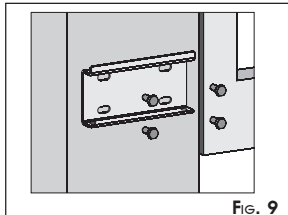


Fig. 9



- Pour améliorer l'étanchéité à l'eau, le carter externe recouvre complètement la patte de fixation, cela ne permet pas de souder directement la patte au pilier.
- Fixer la patte postérieure sur une surface la plus lisse possible. Dans le cas de piliers en maçonnerie, on fournit, comme accessoire, une contre-plaque à murer.

④ Positionner l'opérateur sur la patte qu'on vient de fixer avec les deux vis M8x100 et les écrous correspondants fournis (Fig.10).

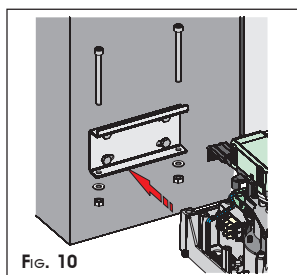


Fig. 10

⑤ Disposer l'opérateur pour le fonctionnement manuel, voir paragraphe 7.

⑥ Monter le bras droit (Fig.11) avec la vis spécifique fournie.

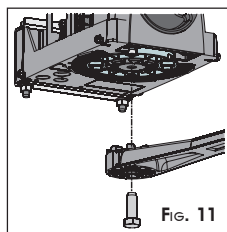


Fig. 11

⑦ Assembler le reste du bras d'après la Fig.12.



Pour un fonctionnement correct, serrer les deux vis de fixation (Fig.12 réf.①) puis les desserrer d'environ 1/2 tour pour permettre la rotation des bras sans frottements.

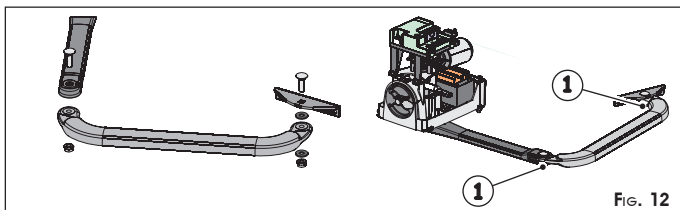


Fig. 12

⑧ Aligner les bras qu'on vient d'assembler en les poussant vers la zone centrale jusqu'à leur arrêt, voir Fig.13 réf. ①.



Pour faciliter l'opération d'alignement sur le bras courbe, on a réalisé deux arrêts.

⑨ Poser la patte antérieure contre le vantail, Fig.13 réf. ②.

⑩ Faire reculer d'environ 20 mm la patte antérieure et marquer les trous de fixation, Fig.13 réf. ③.

⑪ Fixer la patte dans la position déterminée en utilisant deux vis M8.

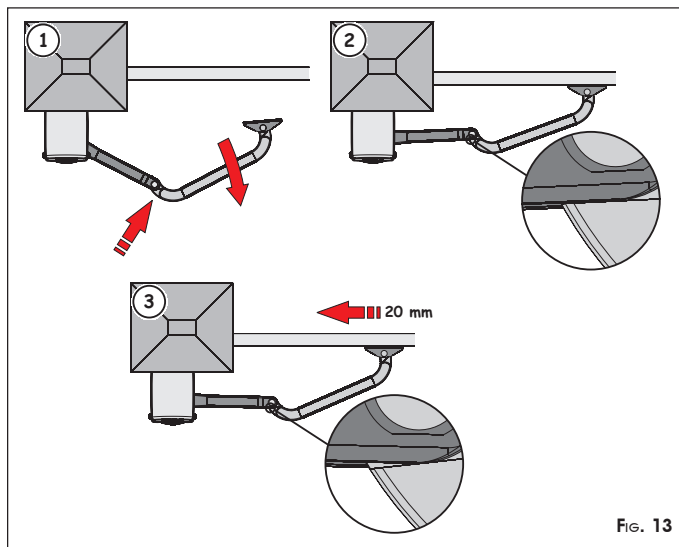


Fig. 13



On recommande de fixer la patte en utilisant des vis et sans la souder au vantail pour ne pas empêcher les réglages futurs.

⑫ Actionner manuellement le vantail et vérifier que lorsqu'il est en position de fermeture, les deux bras ne se heurtent pas, d'après la Fig.13 réf. ②.

⑬ Ramener l'opérateur dans la position de fonctionnement, voir paragraphe 7.

5.4. CABLAGE DE L'OPÉRATEUR

Après la fixation de l'opérateur, réaliser le câblage. Dans la partie inférieure de l'opérateur, on trouve trois trous pour le positionnement des passe-câbles pour le passage des câbles d'alimentation, la connexion des accessoires et éventuellement du second moteur.

① Monter les trois passe-câbles fournis avec les écrous de fixation spécifiques (Fig.14).



- Le passe-câble de plus grande dimension (Fig.14 réf. ①) doit toujours être utilisé.
- Si l'on n'utilise pas les deux autres passe-câbles, les fermer avec les bouchons fournis (Fig.14 réf. ②). Introduire le bouchon en plastique dans le trou de passage du câble et fermer le passe-câble jusqu'à son blocage.

② Connecter le câble d'alimentation, d'après la Fig.15. Connecter également le fil de mise à la terre. Vérifier l'introduction correcte des fils du câble d'alimentation dans le "connecteur plat" pour leur blocage Fig.15.

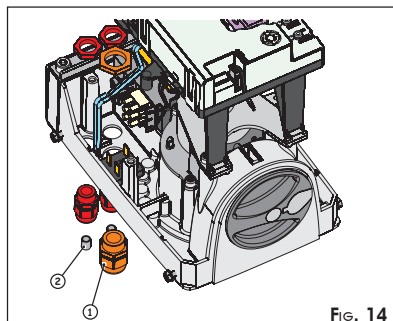


Fig. 14

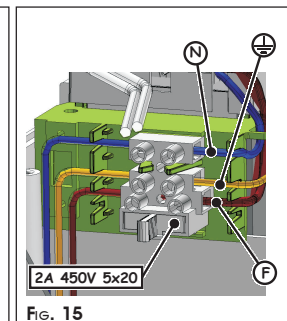


Fig. 15



- S'il est nécessaire de remplacer le fusible de protection, utiliser un fusible ayant les caractéristiques suivantes: 5x20 2A 450V

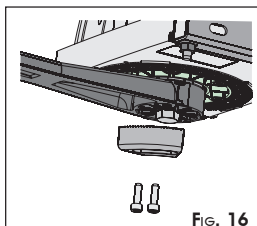
③ Réaliser le câblage de tous les accessoires et des dispositifs de sécurité connectés d'après les instructions correspondantes.

5.5. POSITIONNEMENT DES ARRÊTS MÉCANIQUES

L'opérateur 391 est équipé en série des arrêts mécaniques en ouverture et en fermeture, pour faciliter les opérations d'installation sans devoir réaliser de butées mécaniques. Les arrêts mécaniques sont fixés dans la partie inférieure de l'opérateur, accouplés à un secteur denté. Pour monter correctement les arrêts, procéder comme suit:

ARRÊT MÉCANIQUE EN OUVERTURE

- ① Disposer l'opérateur pour le fonctionnement manuel, voir paragraphe 7.
- ② Amener manuellement le vantail en position d'ouverture.
- ③ Approcher le plus possible l'arrêt mécanique du bras droit et visser les deux vis de fixation.



- Vérifier que le secteur denté est correctement accouplé.

ARRÊT MÉCANIQUE EN FERMETURE



- N'utiliser l'arrêt mécanique en fermeture que s'il manque un arrêt mécanique du vantail en fermeture.
- L'arrêt mécanique en fermeture ne garantit pas le blocage du vantail en cas d'effraction

- ① Disposer l'opérateur pour le fonctionnement manuel, voir paragraphe 7.
- ② Amener manuellement le vantail en position de fermeture.
- ③ Approcher le plus possible l'arrêt mécanique du bras droit et visser les deux vis de fixation.



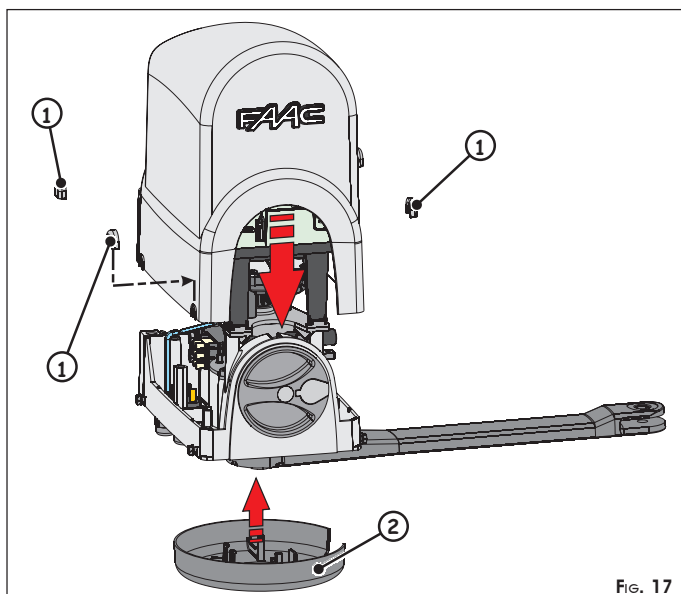
- Vérifier que le secteur denté est correctement accouplé.

6. ESSAI DE L'AUTOMATISME

- Une fois que toutes les connexions électriques nécessaires ont été réalisées, mettre le système sous tension et programmer la centrale suivant les exigences propres.
- Procéder à l'essai de l'automatisme et de tous les accessoires connectés, en vérifiant surtout les dispositifs de sécurité.
- Repositionner le carter de protection supérieur, serrer les vis de fixation et positionner les quatre bouchons de protection fig.17 réf. ①.
- Positionner le carter inférieur d'après la fig.17 réf. ②.
- Remettre au Client le livret "Instructions pour l'utilisateur" et en illustrer le fonctionnement et l'utilisation.



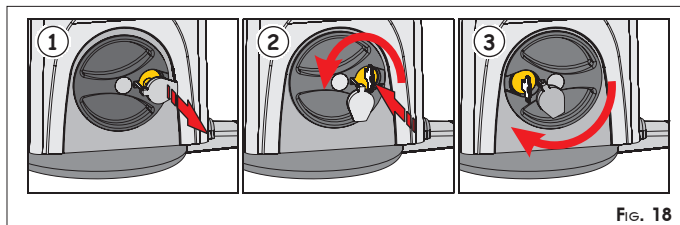
- Signaler à l'utilisateur final les risques résiduels éventuels présents sur l'installation.



7. FONCTIONNEMENT MANUEL

S'il est nécessaire d'actionner manuellement l'opérateur en raison d'une coupure de courant ou d'un dysfonctionnement, agir comme suit:

- ① Mettre le système hors tension, en agissant sur l'interrupteur différentiel.
- ② Soulever le bouchon de protection de la serrure, fig.18 réf. ①
- ③ Introduire la clé et la tourner en sens inverse horaire jusqu'à son arrêt, fig.18 réf. ②.
- ④ Tourner le bouton de déblocage en sens horaire jusqu'à son arrêt, fig.18 réf. ③.
- ⑤ Actionner manuellement le vantail.



Pour rétablir le fonctionnement normal, agir comme suit:

- ① S'assurer que le système est hors tension.
- ② Positionner le vantail en position de fermeture.
- ③ Tourner le bouton de déblocage en sens inverse horaire jusqu'à son arrêt, tourner la clé en sens horaire jusqu'à son arrêt et l'extraire.
- ④ Vérifier que le dispositif de déblocage est de nouveau correctement embrayé en essayant d'actionner manuellement le vantail. Le vantail doit être bloqué et il doit être impossible de l'actionner manuellement.
- ⑤ Repositionner le bouchon de protection de la serrure.
- ⑥ Remettre le système sous tension et commander un cycle d'ouverture.



- L'opérateur pourrait ne pas exécuter correctement les ralentissements au premier cycle. Attendre qu'il en soit la fin du cycle et redonner une commande d'ouverture.

8. APPLICATIONS SPÉCIALES

Toute application différente de celles qui sont décrites dans ce manuel, sont FORMELLEMENT INTERDITES.

9. ENTRETIEN

Afin d'assurer dans le temps un fonctionnement correct et un niveau de sécurité constant, on recommande d'exécuter, tous les semestres, un contrôle général de l'installation. Dans le livret "Instructions pour l'utilisateur", on a disposé un formulaire d'enregistrement des interventions.

10. RÉPARATIONS

L'utilisateur doit s'abstenir de toute tentative de réparation ou d'intervention et doit s'adresser uniquement et exclusivement au personnel qualifié FAAC ou aux centres d'assistance FAAC.

11. ACCESSOIRES

Pour les accessoires disponibles, voir le catalogue FAAC.