

SOMFY SAS dans un souci constant d'évolution et d'amélioration peut modifier le produit sans préavis. Photos non contractuelles.  
Somfy SAS in a constant concern of evolution and improvement may modify the product without prior notice. Non contractual pictures.  
©SOMFY. SOMFY SAS, capital 20.000.000 Euros, RCS Bonneville 303.970.230

08/2006

www.somfy.com



5013041

somfy.

**GB COMPLIANCE**

SOMFY hereby declares that this product is in compliance with the essential requirements and other pertinent dispositions of the R&TTE 1999/5/EC directive. A declaration of compliance is available at the following address: www.somfy.com/CE (Standard receiver). Non-compliance with these instructions precludes SOMFY's responsibility and invalidates its guarantee. Somfy cannot be held responsible for changes in norms and standards occurring after the publication of this notice.

**RECOMMENDATIONS**  
Do not allow children to play with the control system.

**FR CONFORMITÉ**

Nous, SOMFY, déclarons que ce produit est conforme aux exigences essentielles et autres dispositions pertinentes de la directive R&TTE 1999/5/EC. Une déclaration de conformité est mise à disposition à l'adresse www.somfy.com/CE (Standard receiver). Le non-respect de ces instructions exclut la responsabilité de SOMFY et sa garantie. Somfy ne peut être tenue responsable des changements de normes et standards intervenus après la publication de cette notice.

**RECOMMENDATIONS**  
Ne pas laisser les enfants jouer avec les dispositifs de commande.

**DE EG-HERSTELLERERKLÄRUNG**

Wir, die SOMFY GmbH, erklären hiermit, dass dieses Produkt alle grundlegenden Bestimmungen und sonstigen Vorschriften der Richtlinie 1999/5/EG erfüllt. Die Herstellererklärung kann unter der Internetadresse www.somfy.com, Klausel CE (Standard receiver) abgerufen werden. Bei Nichtbeachtung der Gebrauchsanweisung haftet die Somfy GmbH nicht und der Gewährleistungsanspruch erlischt. Somfy ist nicht haftbar für Änderungen der Normen und Standards, die nach der Veröffentlichung dieser Gebrauchsanweisung vorgenommen werden.

**EMPFEHLUNG**  
Halten Sie das Gerät außer Reichweite von Kindern.

**IT CONFORMITÀ**

La sottoscritta, SOMFY, dichiara che il prodotto è conforme ai requisiti essenziali e alle altre disposizioni della direttiva R&TTE 1999/5/CE pertinenti. All'indirizzo www.somfy.com/CE (standard receiver) è disponibile una dichiarazione di conformità. Il mancato rispetto delle presenti istruzioni solleva SOMFY da qualsiasi responsabilità e dalla garanzia. Somfy non potrà essere ritenuta responsabile in caso di emendamenti a norme e standard intervenuti dopo la pubblicazione del presente libretto.

**AVVERTENZE**  
Tenere i dispositivi di comando lontano dalla portata dei bambini.

**ES CONFORMIDAD**

SOMFY declara que este producto es conforme a las exigencias esenciales y otras disposiciones pertinentes de la directiva R&TTE 1999/5/EC. Una declaración de conformidad está disponible en la dirección www.somfy.com/CE (Standard receiver). El incumplimiento

de estas instrucciones excluye la responsabilidad de SOMFY, así como su garantía. Somfy no se considera responsable de los cambios de normas y estándares realizados después de la publicación de este manual.

**RECOMENDACIONES**  
No dejar que los niños jueguen con los dispositivos de control.

**PT CONFORMIDADE**

Nós, a SOMFY, declaramos que este produto cumpre as exigências essenciais e demais disposições pertinentes da diretiva R&TTE 1999/5/EC. Uma declaração de conformidade pode ser obtida através do seguinte endereço: www.somfy.com/CE (Standard receiver). O desrespeito destas instruções exclui a responsabilidade da SOMFY e a sua garantia. A Somfy não poderá ser tida por responsável pelas alterações das normas e padrões ocorridas após a publicação destas instruções.

**RECOMENDAÇÕES**  
Não deixar crianças brincar com os dispositivos de comando.

**NL CONFORMITEIT**

Hierbij verklaart SOMFY dat dit product in overeenstemming is met de essentiële eisen en andere relevante bepalingen van Europese richtlijn 1999/5/EG. Een verklaring van overeenstemming is beschikbaar op de website www.somfy.com/CE (Standard receiver). Niet opvolgen van deze instructies ontslaat SOMFY van haar aansprakelijkheid en aansprakelijkheid. SOMFY kan niet aansprakelijk worden gesteld voor veranderingen in normen en voorschriften die gepubliceerd worden na het ter perse gaan van deze handleiding.

**AANBEVELINGEN**  
Kinderen niet met de bedieningsapparatuur laten spelen.

**NO SAMSVARERKLÆRING**

SOMFY erklærer at produktet er samsvar med grunnleggende krav og ordninger av direktiv R&TTE 1999/5/EC. Samsvarserklæring er tilgjengelig under adresse www.somfy.com/CE (Standard receiver). Bilir bruksanvisning ikke fulgt, utelukkes ansvaret og garantiet til SOMFY. SOMFY kan ikke ta på seg ansvar for endringer av normer og standarder som blir innført etter at denne informasjonsbrosjyren har blitt publisert.

**ANVISNINGER**  
La barn ikke leke med styreredskap.

**SE ÖVERENSSTÄMMELSEFÖRKLARING**

Härmed intygar SOMFY att denna produkt står i överensstämmelse med de väsentliga egenskapskrav och övriga relevanta bestämmelser som framgår av direktiv R&TTE 1999/5/EG. Deklaration om överensstämmelse är tillgänglig på web adressen : www.somfy.com /CE (Standard receiver). Om denna bruksanvisning inte följs upphör Somfys ansvar och garanti. SOMFY kan inte hållas ansvarig för förändringar i normer och standarder som införs efter att dessa anvisningar publicerats.

**REKOMMENDATIONER**  
Låt aldrig barn leka med fjärrkontrollsystem.

**FI TODISTUS YHDENMUKAISUUDESTA**

SOMFY ilmoittaa, että tuote vastaa R&TTE 1999/5/EC -direktiivin asettamia perusteellisia vaatimuksia ja muita määräyksiä. Yhdennukaisuuden todistus on saatavilla osoitteesta www.somfy.com/CE (Standard receiver). Mikäli käyttöohjeita ei ole noudatettu SOMFY vapautuu kantamastaan vastuusta ja takuu raukeaa. SOMFY ei kannu vastuuta normien ja standardien muuttumisesta naiden käyttöohjeiden julkaisupaivän jälkeen.

**SUOSITUKSET**  
Lapsset eivät saa leikkiä ohjauslaitteilla.

**DK OVERENSSTEMMELSE**

SOMFY erklærer, at varen er i overensstemmelse med grundkrav og tilsvarende anbefalinger i direktivet R&TTE 1999/5/EC. Anerkendelse af udstyrets overensstemmelse er tilgængelig på hjemmesiden www.somfy.com/CE (Standard receiver). Hvis ikke instruktionen følges, bortfalder SOMFY's ansvar og garanti. SOMFY kan ikke gøres ansvarlig for ændring af normer og standarder, som indføres efter bladets offentliggørelse.

**ANBEFALINGER**  
Lad ikke børn lege med styringsanlægget.

**PL DEKLARACJA ZGODNOŚCI**

SOMFY oświadcza, że produkt jest zgodny z podstawowymi wymogami i odpowiednimi zaleceniami dyrektywy R&TTE 1999/5/EC. Deklaracja zgodności jest dostępna pod adresem www.somfy.com/CE (Standard receiver). Nieprzestrzeganie instrukcji wyklucza odpowiedzialność i gwarancję SOMFY. SOMFY nie może brać odpowiedzialności za zmiany norm i standardów, wprowadzonych po opublikowaniu tej ulotki.

**ZALECENIA**  
Nie należy zezwalać dzieciom na zabawę urządzeniami sterującymi.

**CZ DEKLARACE SHODY**

SOMFY prohlašuje, že výrobek splňuje základní požadavky a doporučení směrnice R&TTE 1999/5/EC. Deklarace shody dostupná na adrese www.somfy.com/CE (Standard receiver). Nedodržení návodu k použití vylučuje zodpovědnost a garanci SOMFY. SOMFY není zodpovědná za změny norem a standardů, které byly zavedené po publikaci tohoto letáku.

**DOPORUČENÍ**  
Dětem se zabránuje manipulovat ovládacím zařízením.

**HR DEKLARACIJA PROIZVODA**

SOMFY potvrđuje da proizvod ispunjava sve osnovne zahtjeve i preporuke direktive R&TTE 1999/5/EC. Deklaracija proizvoda dostupna je na stranici www.somfy.com/CE (Standard receiver). Ne pridržavanje uputa isključuje odgovornost i garanciju SOMFY. SOMFY nema odgovornosti za sve promjene norma ili standarda, uvođene nakon izdavanja ovog letka.

**PREPORUKE**  
Ne dozvoljavajte djeci igrati se upravljačkim uređajima.

**SI DEKLARACIJA SOGLASNOSTI**

SOMFY izjavlja, da je izdelek v skladu z osnovnimi zahtevami in pristojnimi priporočili direktive R&TTE 1999/5/EC. Deklaracija soglasnosti je dostopna pod naslovom: www.somfy.com/CE (Standard receiver). Neupoštevanje inštrukcije izključa odgovornost in garancijo SOMFY. SOMFY Ne vzame odgovornosti za spremembe norm in standardov, ki so vpeljene po objavljenju te letake.

**PRIPOROČILA**  
Igračkarja otrok s krmilji je prepovedana.

**HU MEGFELELŐSÉG**

Mi, a SOMFY kijelentjük, hogy ez a termék megfelel az R&TTE 1999/5/EC irányelv alapvető követelményeinek és egyéb értelmeles rendelkezéseinek. Egy megfeleléségi nyilatkozat rendelkezésre áll a www.somfy.com/CE internetes címen (standard receiver). Jelen utasítások be nem tartása kizárja a SOMFY felelősségét és az általa nyújtott garanciát. A SOMFY nem vonható felelősségre a jelen dokumentum kiadása után bekövetkezett normák és szabványok módosításáért.

**FIGYELMEZTETÉS**  
Ne engedje, hogy a gyerekek a távvezérlőket játsszanak.

**RO CONFORMITATE**

Noi, SOMFY, declaram că acest produs este conform cu exigențele esențiale și cu alte dispoziții pertinente ale directivei R&TTE 1999/5/EC. O declarație de conformitate este pusă la dispoziție la adresa www.somfy.com/CE (standard receiver). Nerespectarea acestor instrucțiuni exclude responsabilitatea SOMFY și a garanției oferite de aceasta. SOMFY nu poate fi trasă la răspundere pentru modificările aduse normelor și standardelor după publicarea acestui document.

**RECOMANDĂRI**  
Nu lăsați copii să se joace cu dispozitivele de comandă.

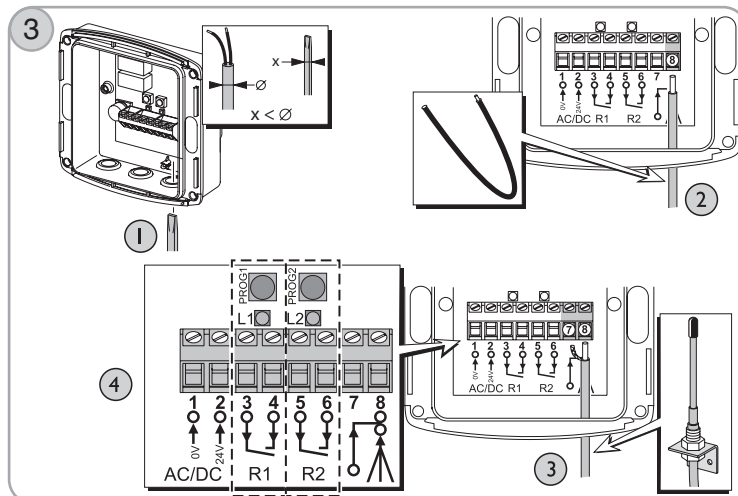
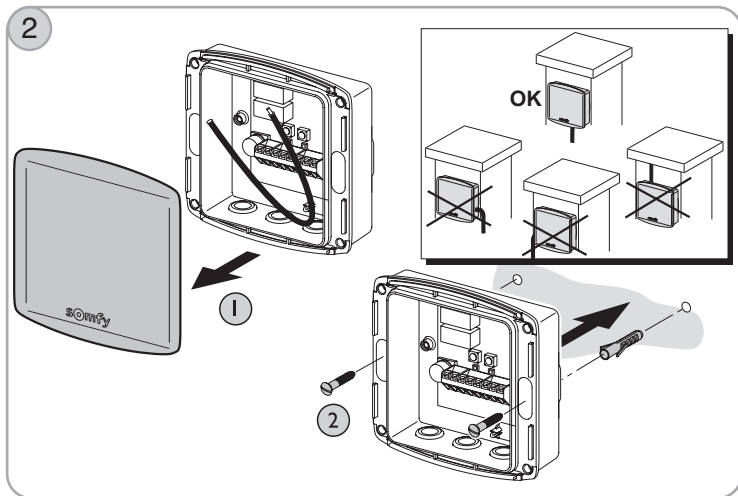
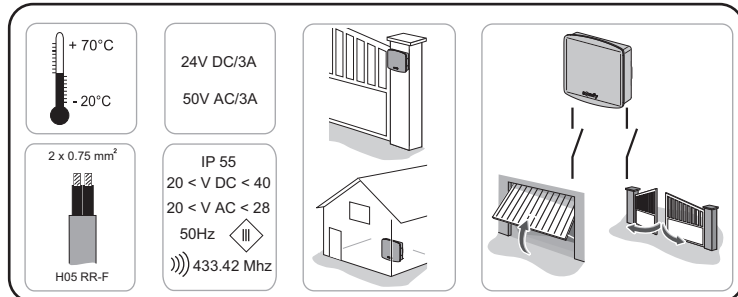
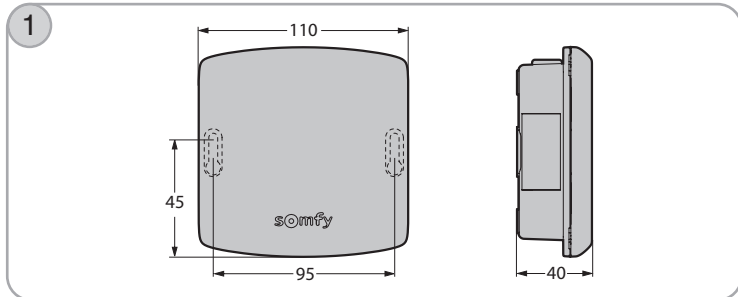
**TR UYGUNLUK**

SOMFY olarak, bizler, bu ürünün temel gerekliliklere ve R&TTE 1999/5/EC direktifinin ilgili diğer hükümlerine uygun olduğunu beyan ederiz. Uygunluk beyanına www.somfy.com/CE (Standard receiver) internet adresinden ulaşabilirsiniz. Bu talimatlara uyulmaması halinde SOMFY sorumluluklarından ve vermiş olduğunuz garanti den bahışık tutulur. Somfy bu tebliğin yayımlanmasından arındın meydana gelebilecek norm ve Standard değışikliklerinden sorumlu tutulamayacaktır.

**TAVSİYELER**

Çocukların kumanda cihazıyla oynamasına izin vermemizdir.





**GB DESCRIPTION**

The standard receiver (dry contact) allows up to 2 items of automated equipment to be controlled (it is possible to memorize 16 channels by relays).

**FR PRESENTATION**

Le récepteur standard (à contact sec) permet de commander jusqu'à 2 automatismes (possibilité de mémoriser 16 canaux par relais).

**DE MERKMALE**

Mit dem Standardempfänger können bis zu zwei Antriebe gesteuert werden (pro Relais können 16 Kanäle zu speichern werden).

**IT PRESENTAZIONE**

Il ricevitore standard (a contatto asciutto) permette di comandare fino a 2 automatismi (con possibilità di registrare 16 canali per relé).

**ES PRESENTACIÓN**

El receptor estándar (de contacto seco) permite controlar hasta 2 automatismos (posibilidad de memorizar 16 canales uno tras otro).

**GB MEMORISATION (fig. 4.1 to 4.4)**

Memorisation of "PROG1" and "PROG2" or deletion of a remote control channel.

**FR MEMORISATION (fig. 4.1 à 4.4)**

Mémorisation de "PROG1" et "PROG2" ou effacement d'un canal sur une télécommande.

**DE PROGRAMMIERUNG (4.1 - 4.4)**

Programmierung von "PROG1" und "PROG2" oder Löschen eines Empfängers von einem Handsender.

**IT MEMORIZZAZIONE (fig. da 4.1 a 4.4)**

Memorizzazione di "PROG1" e "PROG2" o cancellazione di un canale su un telecomando.

**ES MEMORIZACIÓN (fig. 4.1 a 4.4)**

Memorización de "PROG1" y "PROG2" o eliminación de un canal en un mando a distancia.

**PT MEMORIZAÇÃO (fig. 4.1 a 4.4)**

Memorização de "PROG1" e "PROG2" ou eliminação de um canal num telecomando.

**NL GEHEUGENOPSLAG (afb. 4.1 t/m 4.4)**

Opslag van "PROG1" en "PROG2" of wissen van een kanaal van een afstandsbediening.

**NO PROGRAMMERING (tegninger 4.1 - 4.4)**

Innføring av "PROG1" i "PROG2" eller fjerning av kanal i styreredskap.

**SE TILLÄGGNING AV EN ANLÄGGNING (ritningar 4.1 - 4.4)**

Införing av "PROG1" och "PROG2" eller radering av kanal i fjärrkontroll.

**GB DELETION OF ALL REMOTE COMMANDS (fig.5.1 to 5.3)**

**FR EFFACEMENT DE TOUTES LES TELECOMANDES (fig.5.1 à 5.3)**

**DE LÖSCHEN ALLER HANDSENDER (S.1 - 5.3)**

**IT CANCELLAZIONE DI TUTTI I TELECOMANDI (fig. da 5.1 a 5.3)**

**ES SUPRESIÓN DE TODOS LOS MANDOS A DISTANCIA (fig.5.1 a 5.3)**

**PT ELIMINAÇÃO DE TODOS OS TELECOMANDOS (fig.5.1 a 5.3)**

**NL ALLE AFSTANDBEDIENINGEN WISSEN (afb.5.1 t/m 5.3)**

**NO FJERNING AV ALLE OPPGAVENE (tegninger 5.1 - 5.3)**

**SE RADERING AV ALLA KOMANDO (ritningar 5.1 - 5.3)**

**PT APRESENTAÇÃO**

O receptor padrão (de contacto seco) permite comandar até 2 automatismos (possibilidade de memorizar 16 canais por relé).

**NL BESCHRIJVING**

De standaardontvanger (type droog contact) kan 2 automaten schakelen (in het geheugen opslaan van 16 kanalen).

**NO PRESENTASJON**

Standardmottager (med tørrkontakt) lar styre maksimalt to motorer (det er mulig å bruke 16 kanaler vekselvis).

**SE PRESENTATION**

En standard mottagare (med torr kontakt) möjliggör styring med högst två sändare (möjlighet att använda 16 kanaler en efter en).

**FI ESITYS**

Standardivastaanotin mahdollistaa enintään kahden vedon ohjaamisen. (palvelee 16 kanava vuorotellen).

**FI OHJELMOINTI (piirustukset, 4.1 - 4.4)**

"PROG1" ja "PROG2" syöttäminen tai kanavan poistaminen ohjaislaitteesta.

**DK PROGRAMMERING (billeder 4.1 - 4.4)**

Indførelse af "PROG1" og "PROG2" eller fjernelse af en kanal fra styringen.

**PL PROGRAMOWANIE (rys. 4.1 - 4.4)**

Wprowadzanie "PROG1" i "PROG2" lub usuwanie kanału w sterowniku.

**CZ PROGRAMOVÁNÍ (výkres 4.1 - 4.4)**

Zavedení "PROG1" a "PROG2" nebo odstranování kanálu na ovládači.

**HR PROGRAMIRANJE (slike 4.1 - 4.4)**

Uvođenje "PROG1" i "PROG2" ili uklanjanje kanala u daljinskom upravljaču.

**SI PROGRAMIRANJE (risanje 4.1-4.4)**

Vpeljevanje prag 1 in prag 2 ali odstranjevanje kanala v krmilju.

**HU MEMORIZÁLÁS (4.1-4.4 ábrák)**

A "PROG1" és "PROG2" billentyűk memorizálása vagy valamely csatorna törlése egy távvezérlőről.

**RO MEMORIZARE (de la fig. 4.1 la 4.4)**

Memorizarea lui «PROG1» și «PROG2» sau ștergerea unui canal de pe o telecomandă.

**TR HAFIZAYA ALMA (şekil 4.1 ila 4.4)**

«PROG1» ve «PROG2» hafizaya alması veya uzakta kumanda üzerinden bir kanal silinmesi.

**FI KAIKKIEN TEHTÄVIEN PERUUTTAMINEN (piirustukset 5.1 - 5.3)**

**DK FJERNELSE AF ALLE OPGAVER (billeder 5.1 - 5.3)**

**PL USUWANIE WSZYSTKICH ZADAŃ (rys. 5.1 - 5.3)**

**CZ ODSTRÁŇOVÁNÍ VŠECH ÚKOLŮ (výkres 5.1 - 5.3)**

**HR RESETIRANJE SVIH ZADATAČA (slike 5.1 - 5.3)**

**SI ODSTRANJEVANJE VSIH NALOG (risanje 5.1-5.3))**

**HU AZ ÖSSZES TÁVVEZÉRLŐ TÖRLÉSE (5.1-5.3 ábrák)**

**RO ȘTERGEREA TUTUROR TELECOMENZILOR (de la fig.5.1 la 5.3)**

**TR TÜM UZAKTAN KUMANDALARIN SILİNMESİ (şekil 5.1 ila 5.3)**

**DK PRÆSENTATION**

Standard mottager (tor kontakt) kan maksimalt styre to drifter (det er muligt at betjene 16 kanaler på skift)

**PL PREZENTACJA**

Obiornik standardowy (na suchy styk) pozwala sterować maksymalnie dwoma napędami (możliwość obsługi 16 kanałów na zmianę)

**CZ PREZENTACE**

Standardní spříměč (na suchý styk) dovoluje řídit maximálně dvojímí pohony (možnost obsluhy 16 kanálů střídavě)

**HR PREZENTACIJA**

Standardni prijemnik (suhi dodir) omogućava upravljanje maksimalno dvama pogonima (mogućnost upravljanja 16 kanalima izmjenice).

**SI PREZENTACIJA**

Standardni sprejemnik (za suh stik) omogoča krmarjenje maksimalno z uporabo dveh pogonov (možnost stredbe 16 kanalov za spremembo)

**HU BEMUTATÁS**

Á standard (szárazkontaktos) vevőkészülék két automata szerkezet vezérlését teszi lehetővé (16 csatorna vezérlésére van lehetőség segítségével).

**RO PREZENTARE**

Prin receptorul standard (cu contact uscat) se pot comanda până la 2 dispozitive automatizate (posibilitatea de a comanda 16 canale prin releu).

**TR AÇIKLAMA**

Standart alıcı (kuru kontakt) 2 farklı otomatizme kadar kılavuzluk etmeye imkan tanımlatır. (elektrik düzenleyici ile 16 kanal yönetme imkanı)

