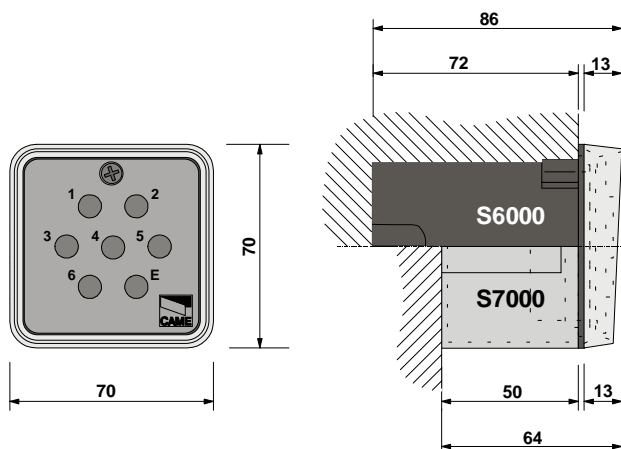




Selettori a tastiera
Digital selector switches
Sélecteurs à clavier
Einbruchsicheres
Selectores con teclado

S6000
S7000



Selettore a tastiera da incasso (S6000) o da esterno (S7000), antieffrazione a 7 cifre

Built-in (S6000) or external (S7000), digital selector switch, burglar-proof, 7-digit keyboards

Sélecteur à clavier à encastrement (S6000) ou externe (S7000), anti-effraction, à 7 chiffres

Einbruchsicheres für unterputzmontage (S6000) oder aufputzmontage (S7000), Codeschloß mit 7 Ziffern

Selector con teclado a encastre (S6000) o por externo (S7000), antirobo, a 7 cifras

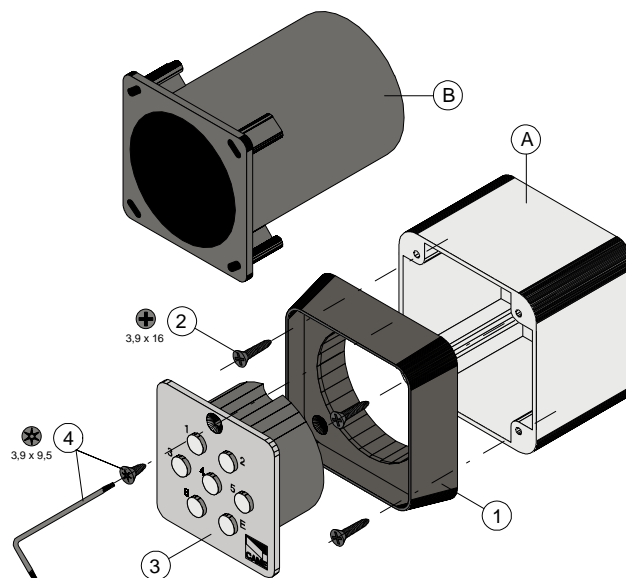
- I**
- A) Contenitore esterno
 - B) Contenitore da incasso
 - 1) Telaio frontale
 - 2) Viti fissaggio telaio
 - 3) Gruppo selettore
 - 4) Vite e chiave per fissaggio gruppo

- GB**
- A) External housing
 - B) Built-in housing
 - 1) Front frame
 - 2) Frame fixing screws
 - 3) Keyswitch unit
 - 4) Screw and key for unit fixing

- F**
- A) Boîtier externe
 - B) Boîtier à encastrer
 - 1) Bâti couvercle
 - 2) Vis de fixation du bâti
 - 3) Groupe sélecteur
 - 4) Vis et clé de fixation du groupe

- D**
- A) Aufputz-Gehäuse
 - B) Unterputz-Gehäuse
 - 1) Schalterfrontteil
 - 2) Befestigungsschrauben Frontteil
 - 3) Schalter
 - 4) Schrauben und Schlüssel für Befestigungs Schalter

- E**
- A) Caja exterior
 - B) Caja empotrable
 - 1) Frente
 - 2) Tornillos de sujeción frente
 - 3) Grupo selector
 - 4) Tornillo y llave de sujeción grupo



CARATTERISTICHE TECNICHE - TECHNICAL SPECIFICATIONS - CARACTERISTIQUES TECHNIQUES - TECNISCHE DATEN
CARACTERISTICAS TECNICAS

Alimentazione	Corrente assorbita (1)	Potenza assorbita	Cifre codice personale	Numero di combinazioni	Temperatura di funzionamento	Grado di protezione
<i>Voltage</i>	<i>Current draw (1)</i>	<i>Power consumption</i>	<i>Personal code digits</i>	<i>Number of combinations</i>	<i>Operating temperature range</i>	<i>Degree of protection</i>
Alimentation	Courant absorbé (1)	Puissance absorbée	Chiffres code personnel	Nombre de combinaisons	Température de service	Degré de protection
<i>Anschlußspannung</i>	<i>Stromaufnahme (1)</i>	<i>Leistungsaufnahme</i>	<i>Individueller Code Ziffern</i>	<i>Kombinationsmöglichkeiten</i>	<i>Betriebstemperatur</i>	<i>Schutzgrad</i>
Alimentacion	Corriente absorbida (1)	Potencia absorbida	Cifre código personal	Número de combinaciones	Temperatura de funcionamiento	Grado de protección
12V a.c./d.c	22 mA	0,3 W	6 max.	1.679.616 max.	-20°C +70°C	IP 54
24V a.c./d.c	70 mA	1,7 W				

(1) Valori approssimativi, in condizione di riposo e con incrementi di ~50 mA per ogni uscita attivata.
 (1) Values are approximate when unit is in idle mode, with increments of ~50 mA for every exit activated
 (1) Valeurs approximatives, en condition de repos et avec augmentation de ~50 mA pour chaque sortie activée
 (1) Annäherungswerte, im Ruhezustand und mit einem Anstieg von ~50 für jeden aktivierten Ausgang
 (1) Valores aproximados, en condiciones de reposo y con incrementos de ~50 por cada salida activada

MONTAGGIO

- Prevedere l'arrivo dei cavi elettrici dalla scheda comando al punto previsto per il fissaggio del selettore;
- Fissare il contenitore del selettore a parete (A) mediante viti a tassello, o inserire il contenitore ad incasso (B) nel muro, predisponendo i cavi elettrici di collegamento all'interno del contenitore stesso (usare allo scopo i fori pretracciati);
- Fissare il telaio frontale (1);
- Procedere al collegamento elettrico;
- Inserire il gruppo selettore (3) e fissarlo al telaio.

GB ASSEMBLY

- Have the wiring from the control card reach the point where the selector switch is mounted;
- Use screw anchors to mount the wall-mounted selector switch housing (A) on the wall, or install the built-in housing (B) in the wall, inserting the electric wiring in the casing itself (making use of the marked holes);
- Affix the front frame (1);
- Make the necessary power connections;
- Insert the switch unit (3) and fasten it to the frame.

D MONTAGE

- Den Verlauf der elektrischen Kabel von der Steuerplatine bis zum vorgesehenen Befestigungspunkt des Codeschlosses vorsehen;
- Die Anschlußkabel durch die vorgestanzten Löcher in das Schaltergehäuse führen und das Codeschloß-Gehäuse (A) mit Schrauben und Dübeln an der Wand befestigen bzw. das Unterputz Gehäuse (B) in die Wand einfügen;
- Das Schalterfrontteil (1) anbringen;
- Die elektrischen Kabel anschließen;
- Die Schalter (3) einsetzen und befestigen.

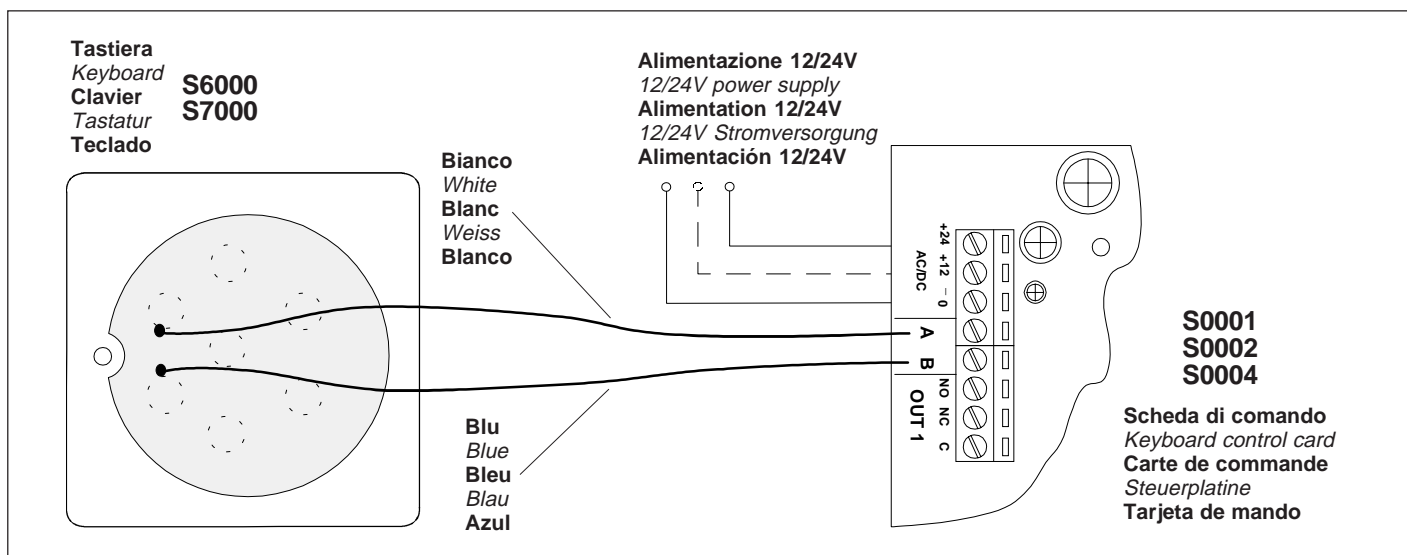
F MONTAGE

- Prévoir la pose des câbles électriques depuis la carte commande jusqu'au point prévu pour la fixation du sélecteur;
- Fixer le boîtier du sélecteur au mur (A) avec des chevilles ou, en cas de boîtier à encastrement (B), l'introduire dans le muren introduisant les câbles électriques de branchement à l'intérieur du boîtier (utiliser pour cela les trous déjà percés);
- Fixer le bâti du couvercle (1);
- Effectuer le branchement électrique;
- Installer le groupe sélecteur (3) et le fixer au bâti.

E MONTAJE

- Preparar la entrada de cables eléctricos da la tarjeta de mando al punto previsto para la fijación del selector;
- Fijar la caja del selector a la pared (A) mediante tirafondos, o introducir la caja a encastre (B) en la pared, colocando los cables eléctricos de conexión adentro de la misma (use la perforaciones marcadas);
- Fije el frente (1);
- Realice la conexión eléctrica;
- Introduzca el grupo selector (3) y fijelo al frente.

COLLEGAMENTI ELETTRICI - ELECTRICAL CONNECTIONS - RACCORDI ELETTRICI - ELECTRISCHER ANSCHLUSS CONEXIONES ELECTRICAS



Tutti i dati riportati nel presente libretto sono indicativi. La CAME s.p.a. si riserva di apportare eventuali modifiche inerenti all'evoluzione tecnologica dei prodotti.

All data mentioned in the present booklet are for information only. CAME SPA reserves the right to introduce changes relating to technological improvements of the products.

Toutes les données mentionnées dans le livret sont indicatives. CAME se réserve le droit d'apporter des modifications éventuelles par rapport à l'évolution technologique des produits.

Alle in der vorliegenden Beschreibung angegebenen Daten dienen nur der information. CAME S.P.A. behält sich technische Änderungen vor.

Todos los datos de este libretto son indicativos. CAME s.p.a. se reserva el derecho de aportar las modificaciones producidas por la evolución tecnológica de los productos.



CAME CANCELLI AUTOMATICI S.P.A. ITALIA	CAME AUTOMATISMOS S.A. ESPAÑA
VIA MARTIRI DELLA LIBERTÀ, 15 31030 DOSSON DI CASIER TREVISO	C/JUAN DE MARIANA, 17 28045 MADRID
CAME SUD S.R.L. ITALIA	CAME GMBH DEUTSCHLAND
VIA FERRANTE IMPARATO, 198 CM2 LOTTO A/7 80146 NAPOLI	BERGSTRASSE, 17/1 70825 KORNTAL STUTTGART
CAME FRANCE S.A. FRANCE	CAME GMBH DEUTSCHLAND
7 RUE DES HARAS 92737 NANTERRE CEDEX	AKAZIENSTRASSE, 9 16356 SEEFELD

internet
www.came.it
e-mail

