

C720 - C721



FAAC

DECLARATION CE DE CONFORMITE POUR MACHINES

(DIRECTIVE 2006/42/CE)

Fabricant : FAAC S.p.A.

Adresse : Via Calari, 10 - 40069 Zola Predosa BOLOGNE - ITALIE

Déclare que : L'opérateur mod. C720 - C721

est construit pour être incorporé dans une machine ou pour être assemblé à d'autres appareillages, afin de constituer une machine conforme aux termes de la Directive 2006/42/CE

est conforme aux exigences essentielles de sécurité des autres directives CEE suivantes :

2006/95/CE Directive Basse Tension

2004/108/CE Directive Compatibilité Electromagnétique

et déclare, qu'il est interdit de mettre en service l'appareillage jusqu'à ce que la machine dans laquelle il sera incorporé ou dont il deviendra un composant ait été identifiée et jusqu'à ce que la conformité aux conditions de la Directive 2006/42/CEE et modifications successives ait été déclarée.

Bologne, le 01-12-2010

L'Administrateur Délégué

A. Marcellan



PRECAUTIONS POUR L'INSTALLATEUR

OBLIGATIONS GENERALES DE SECURITE

- 1) **ATTENTION ! Il est important, pour la sécurité des personnes, de suivre à la lettre toutes les instructions. Une installation erronée ou un usage erroné du produit peut entraîner de graves conséquences pour les personnes.**
- 2) Lire attentivement les instructions avant d'installer le produit.
- 3) Les matériaux d'emballage (plastique, polystyrène, etc.) ne doivent pas être laissés à la portée des enfants car ils constituent des sources potentielles de danger.
- 4) Conserver les instructions pour références ultérieures.
- 5) Ce produit a été conçu et construit exclusivement pour l'usage indiqué dans la présente documentation. Toute autre utilisation non expressément indiquée pourrait compromettre l'intégrité du produit et/ou représenter une source de danger.
- 6) FAAC décline toute responsabilité qui dériverait de l'usage impropre ou différent de celui auquel l'automatisme est destiné.
- 7) Ne pas installer l'appareil dans une atmosphère explosive : la présence de gaz ou de fumées inflammables constitue un grave danger pour la sécurité.
- 8) Les composants mécaniques doivent répondre aux prescriptions des Normes EN 12604 et EN 12605.
Pour les Pays extra-CEE, l'obtention d'un niveau de sécurité approprié exige non seulement le respect des normes nationales, mais également le respect des Normes susmentionnées.
- 9) FAAC n'est pas responsable du non-respect de la Bonne Technique dans la construction des fermetures à motoriser, ni des déformations qui pourraient intervenir lors de leur utilisation.
- 10) L'installation doit être effectuée conformément aux Normes EN 12453 et EN 12445.
Pour les pays extra-CEE, l'obtention d'un niveau de sécurité approprié exige non seulement le respect des normes nationales, mais également le respect des Normes susmentionnées.
- 11) Couper l'alimentation électrique avant toute intervention sur l'installation.
- 12) Prévoir, sur le secteur d'alimentation de l'automatisme, un interrupteur omnipolaire avec une distance d'ouverture des contacts égale ou supérieure à 3 mm. Il est conseillé d'utiliser un magnétothermique de 6A avec interruption omnipolaire.
- 13) Vérifier qu'il y ait, en amont de l'installation, un interrupteur différentiel avec seuil de 0,03 A.
- 14) Vérifier que la mise à la terre est réalisée selon les règles de l'art et y connecter les pièces métalliques de la fermeture.
- 15) L'automatisme dispose d'une sécurité intrinsèque anti-écrasement, formée d'un contrôle du couple. Il est toutefois nécessaire d'en vérifier le seuil d'intervention suivant les prescriptions des Normes indiquées au point 10.
- 16) Les dispositifs de sécurité (norme EN 12978) permettent de protéger des zones éventuellement dangereuses contre les **Risques mécaniques du mouvement**, comme l'écrasement, l'acheminement, le cisaillement.
- 17) On recommande que toute installation soit dotée au moins d'une signalisation lumineuse (par ex. : FAACLIGHT), d'un panneau de signalisation fixé, de manière appropriée, sur la structure de la fermeture, ainsi que des dispositifs cités au point « 16 ».
- 18) FAAC décline toute responsabilité quant à la sécurité et au bon fonctionnement de l'automatisme si les composants utilisés dans l'installation n'appartiennent pas à la production FAAC.
- 19) Pour l'entretien, utiliser exclusivement des pièces FAAC d'origine.
- 20) Ne jamais modifier les composants faisant partie du système d'automatisme.
- 21) L'installateur doit fournir toutes les informations relatives au fonctionnement manuel du système en cas d'urgence et remettre à l'Usager qui utilise l'installation les « instructions pour l'usager » fournies avec le produit.
- 22) Interdire aux enfants ou aux tiers de stationner près du produit durant le fonctionnement.
- 23) Eloigner de la portée des enfants les radiocommandes ou tout autre générateur d'impulsions, pour éviter tout actionnement involontaire de l'automatisme.
- 24) Le transit n'est permis que lorsque l'automatisme est immobile.
- 25) L'Usager qui utilise l'installation doit éviter toute tentative de réparation ou d'intervention directe et s'adresser uniquement à un personnel qualifié.
- 26) Entretien : procéder au moins tous les six mois à la vérification fonctionnelle de l'installation, en faisant particulièrement attention à l'efficacité des dispositifs de sécurité (y compris, lorsqu'elle est prévue, la force de poussée de l'opérateur) et de déverrouillage.
- 27) **Tout ce qui n'est pas prévu expressément dans ces instructions est interdit.**

TABLE DES MATIÈRES

1 GENERALITES	3
2. DESCRIPTION ET CARACTERISTIQUES TECHNIQUES	3
3 DIMENSIONS	4
4 DISPOSITIONS ELECTRIQUES (installation standard)	4
5 INSTALLATION DE L'AUTOMATISME	4
5.1. VERIFICATIONS PRELIMINAIRES	4
5.2. SCELLAGE DE LA PLAQUE DE FONDATION	5
5.3 INSTALLATION MECANIQUE	6
5.4. MONTAGE DE LA CREMAILLERE	7
5.4.1 CREMAILLERE A SOUDER EN ACIER (Fig. 11)	7
5.4.3 CREMAILLERE A VISSER EN NYLON (Fig. 13)	7
5.4.2 CREMAILLERE A VISSER EN ACIER (Fig. 12)	7
6 MISE EN SERVICE	8
6.1 BRANCHEMENT DE LA PLATINE ELECTRONIQUE	8
6.1.1 MISE A LA TERRE	8
6.1.2 APPAREIL ELECTRONIQUE	8
6.2. POSITIONNEMENT DES FINS DE COURSE	9
7 TEST DE L'AUTOMATISME	9
8 DEVERROUILLAGE / VERROUILLAGE DE L'OPERATEUR	9
9 ENTRETIEN	10
10 REPARATION	10
11 ACCESSOIRES	10
11.1 KIT BATTERIE	10
11.2 MODULE RADIO	10

C720 - C721

Nous vous remercions d'avoir choisi nos produits dont nous sommes certains qu'ils répondront pleinement à vos exigences, dans le respect des performances pour lesquelles ils ont été conçus, **c'est-à-dire pour contrôler l'accès des véhicules. EVITEZ TOUT AUTRE USAGE.**



Lire attentivement le présent manuel d'accompagnement du produit, dans la mesure où il fournit d'importantes indications en matière de sécurité, d'installation, d'utilisation et d'entretien.

1 GENERALITÉS

Les instructions suivantes s'appliquent aux modèles suivants :

C720 - C721

Les susdits modèles sont des opérateurs électromécaniques conçus pour l'actionnement de portails coulissants, différant par leurs caractéristiques et leurs spécifications techniques.

Un blocage mécanique pratique et fonctionnel, qui agit directement sur le moteur, garantit le blocage du portail quand l'opérateur ne fonctionne pas, par conséquent, aucune serrure électrique n'est nécessaire.

Un dispositif de déverrouillage manuel pratique permet de manoeuvrer le portail en cas de coupure de courant, si les batteries de secours n'ont pas été installées, ou en cas de dysfonctionnement de l'opérateur.



En outre, ils se distinguent par les composants suivants : le moteur (plus grand pour le modèle C721), le transformateur (plus grand pour le modèle C721), le pignon (matériaux différents), le levier de déverrouillage (couleurs différentes). Sauf indication contraire, cette instruction de montage est valable pour les deux modèles.

2. DESCRIPTION ET CARACTERISTIQUES TECHNIQUES

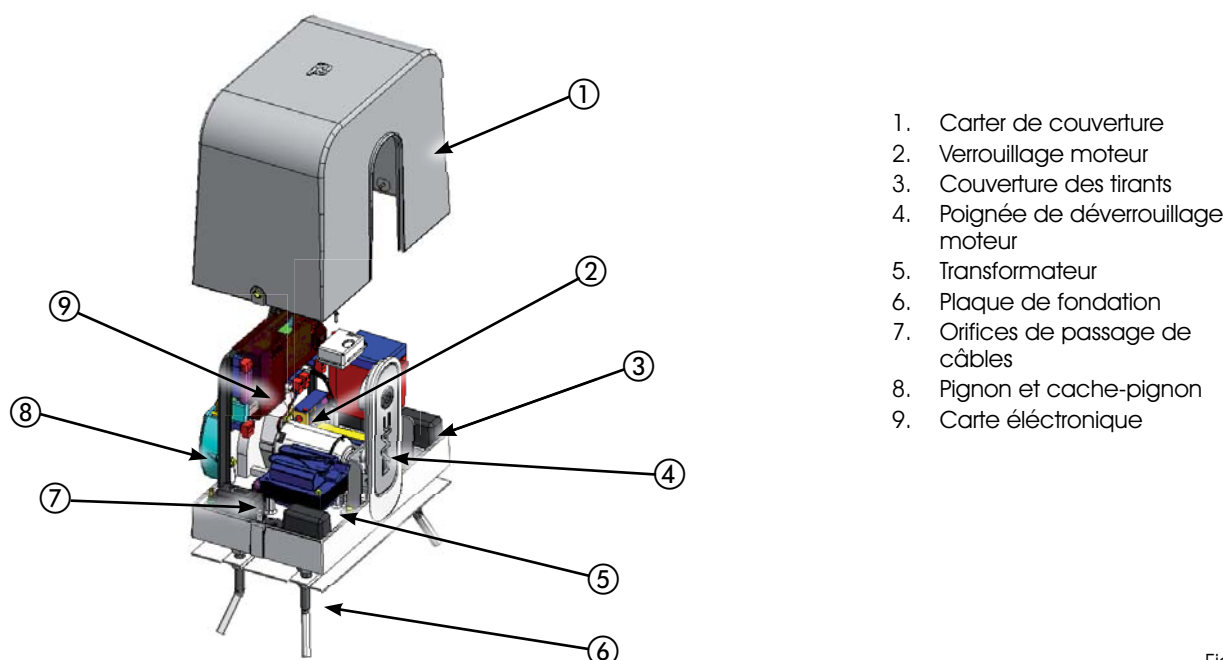
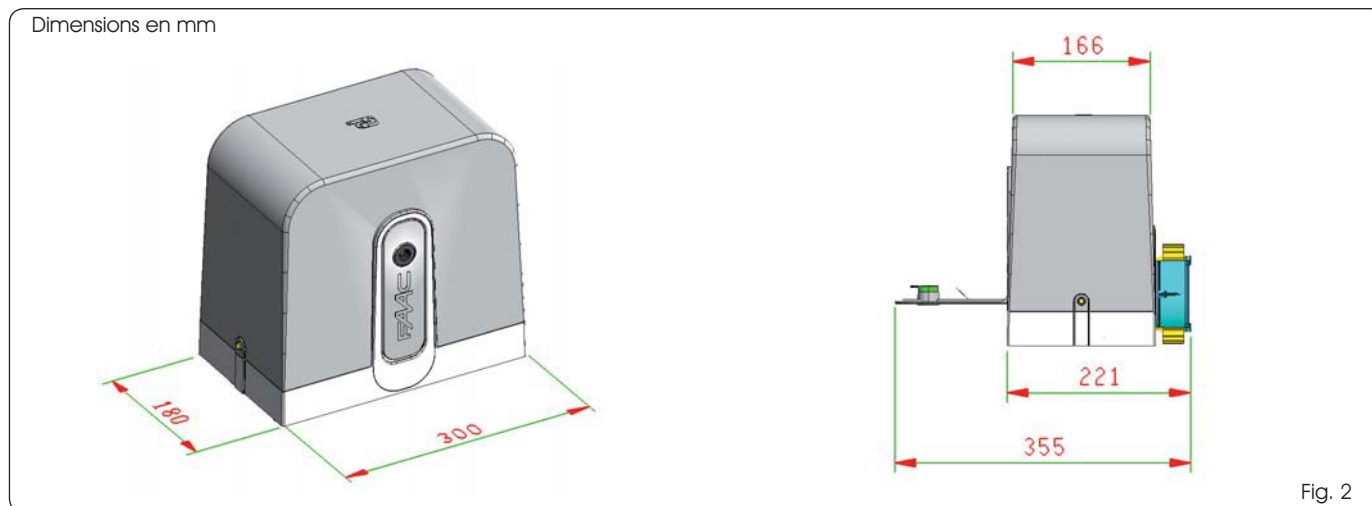


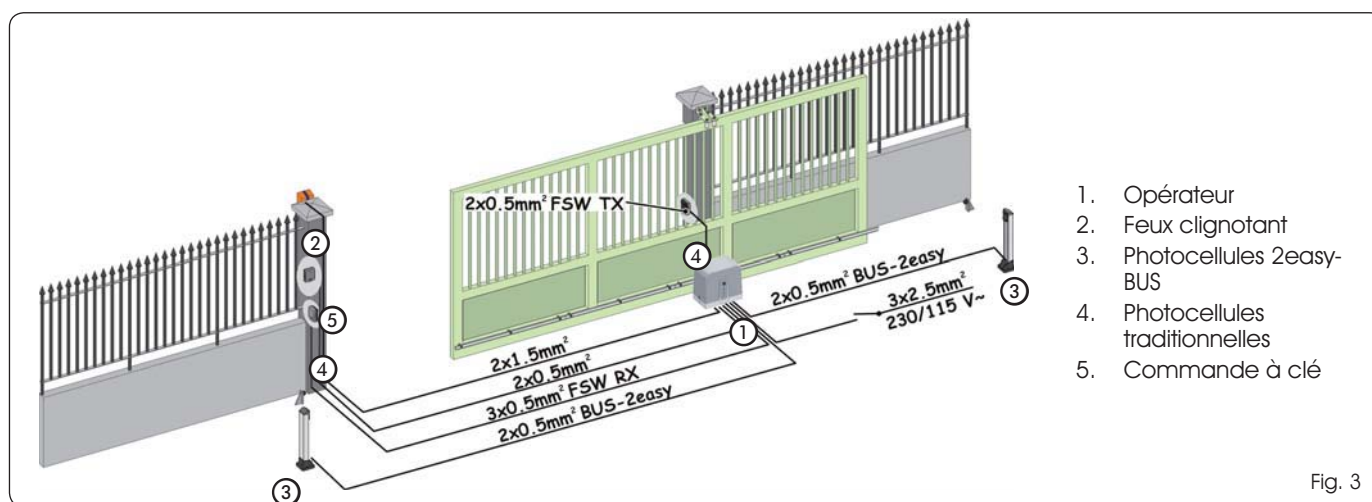
Fig. 1

MODELE	C720	C721
Alimentation	230 V~ 50 Hz	230 V~ 50 Hz
Puissance absorbée Max. (W)	170	290
Poussée sur le pignon (N)	320	530
Couple Max. (Nm)	18	30
Type de pignon	Z28 module 4	Z28 module 4
Longueur max. recommandée du portail (m)	15	15
Poids du battant max. (Kg)	400	800
Vitesse du portail (m/min)	min 8 max 18	min 8 max 18
Type de fin de course	Magnétique	Magnétique
Embrayage	Electronique	Electronique
Température d'utilisation (°C)	-20 +55	-20 +55
Poids motoréducteur (kg)	6	10
Degré de protection	IP44	IP44
Encombrement motoréducteur	Voir Fig. 02	Voir Fig. 02
Fréquence d'utilisation	DOMESTIQUE	DOMESTIQUE

3 DIMENSIONS



4 DISPOSITIONS ELECTRIQUES (installation standard)



Les dimensions et les dispositions électriques (installation standard) sont les mêmes pour l'opérateur C720 et pour l'opérateur C721.

5 INSTALLATION DE L'AUTOMATISME

5.1. VERIFICATIONS PRELIMINAIRES

Pour la sécurité et pour un bon fonctionnement de l'automatisme, vérifier que les exigences suivantes sont respectées :

- La structure du portail doit être adaptée à une automatisme. En particulier, le diamètre des roues doit être proportionné au poids du portail à automatiser, on doit disposer d'un guide supérieur et de butées d'arrêt mécaniques de fin de course pour éviter le déraillement du portail.
- La voie de coulissement du portail doit être linéaire et horizontale.
- La manipulation manuelle du portail doit être aisée sur toute sa longueur.
- Les caractéristiques du terrain doivent garantir une tenue suffisante de la base de fondation.
- Dans la zone de creusement de la base, il ne doit y avoir ni conduites, ni câbles électriques.
- Si le motoréducteur est exposé au passage de véhicules, prévoir, si possible, des protections adéquates contre des chocs accidentels.
- Vérifier l'existence d'une prise de terre efficace pour le branchement du motoréducteur.

Si les éléments vérifiés ne répondent pas aux exigences décrites ci-dessus, les remplacer.

5.2. SCELLAGE DE LA PLAQUE DE FONDATION

1. Assembler la plaque de fondation comme sur la Fig. 4.
2. La plaque de fondation doit être positionnée d'après la Fig. 5 (fermeture à droite) ou la Fig. 6 (fermeture à gauche) afin de garantir l'engrènement correct entre le pignon et

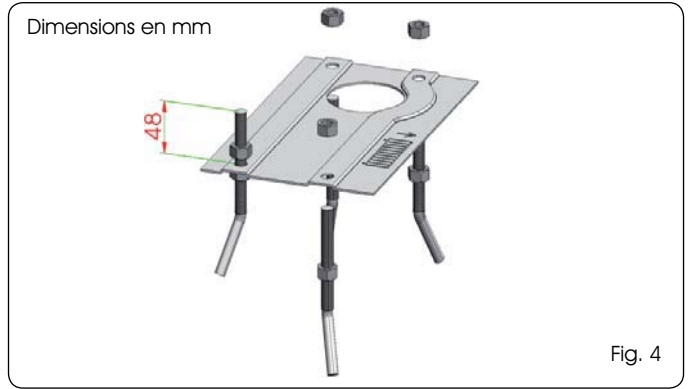


Fig. 4

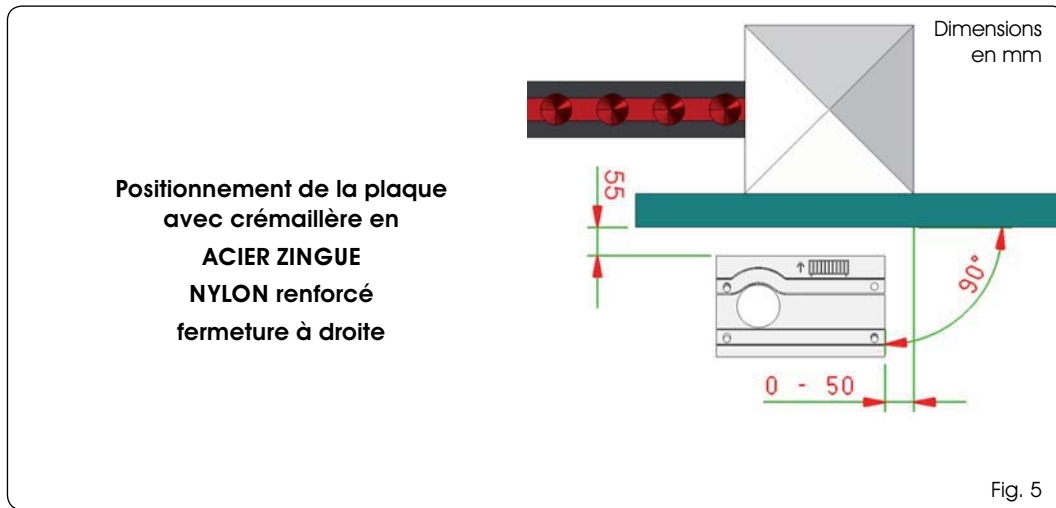


Fig. 5

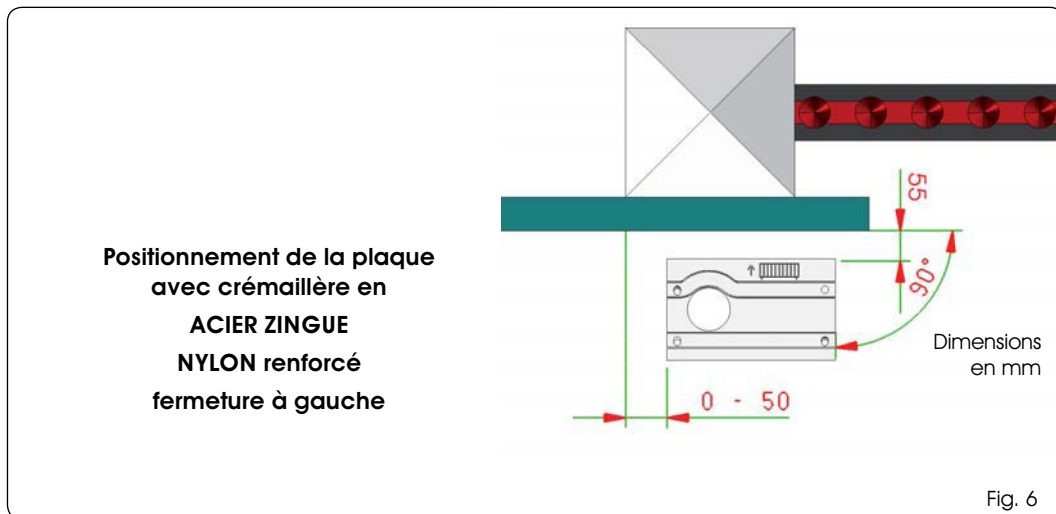
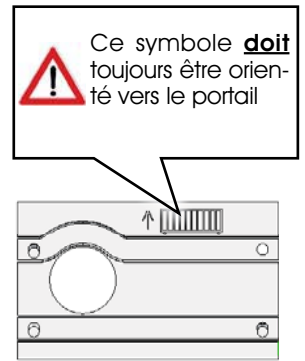


Fig. 6

- la crémaillère.
3. Réaliser une base de fondation d'après la Fig. 7 et sceller la plaque de fondation en prévoyant une ou plusieurs gaines pour le passage des câbles électriques à l'intérieur de l'orifice de la plaque de fondation.

Vérifier l'horizontalité parfaite de la plaque avec un niveau à bulle.

Attendre que le béton prenne.

4. Prédisposer les câbles électriques pour la connexion aux accessoires et l'alimentation électrique d'après la Fig. 3.

Pour réaliser facilement les connexions à la centrale, faire sortir les câbles d'au moins 30 cm du trou de la plaque de fondation.

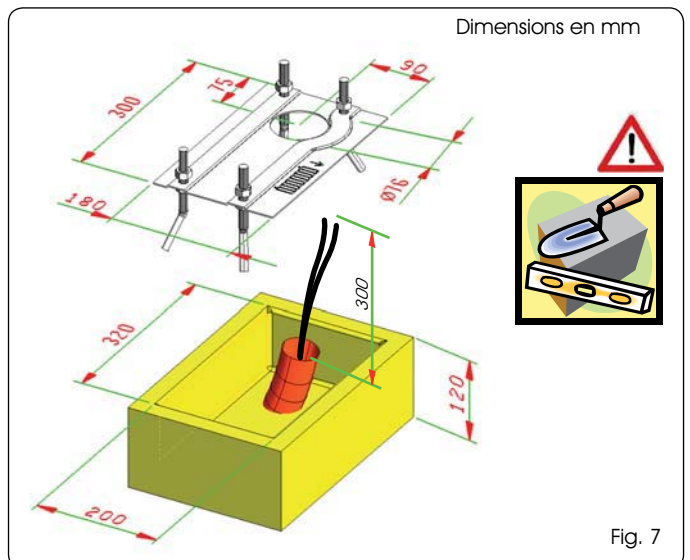
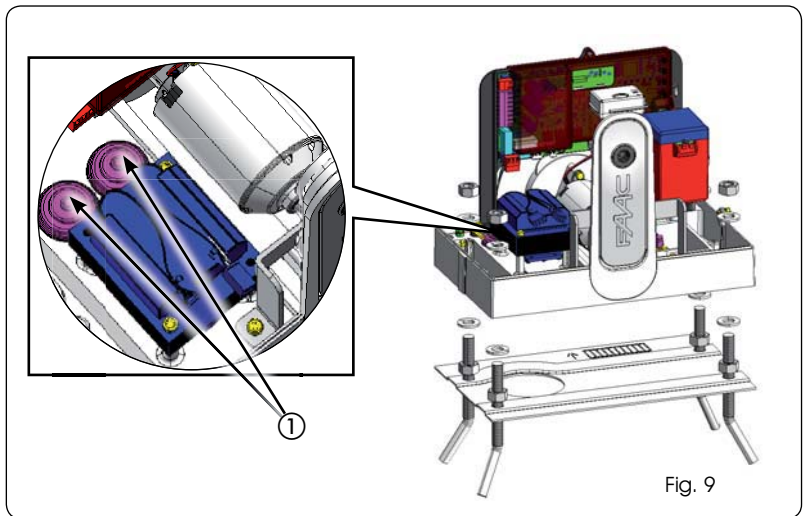
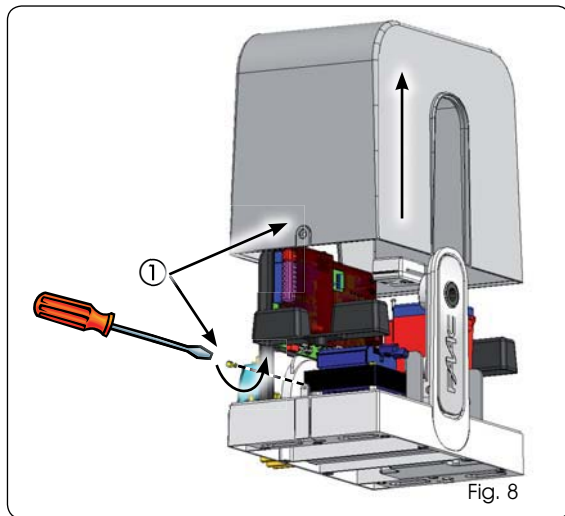


Fig. 7

5.3 INSTALLATION MECANIQUE

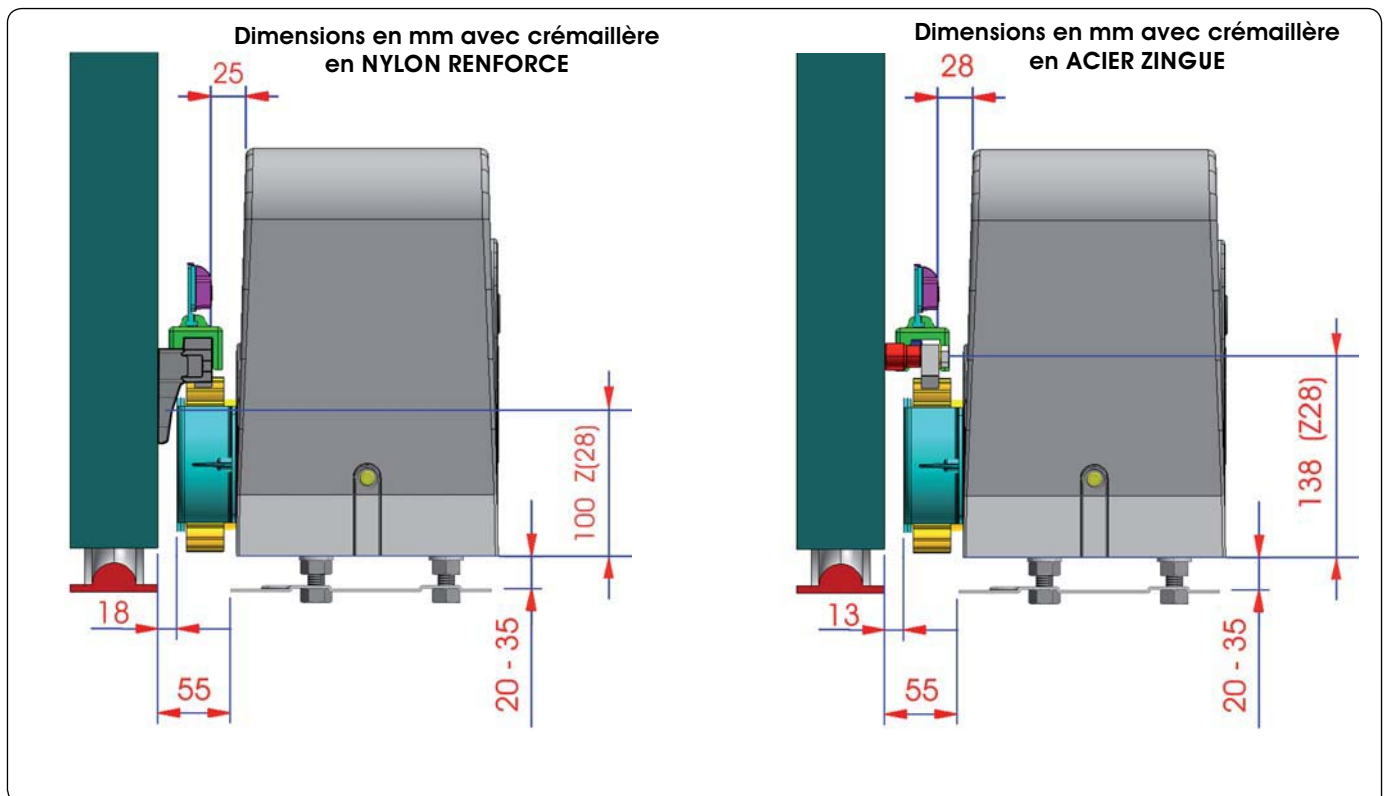
1. Enlever le carter de couverture en dévissant les deux vis latérales ad hoc et en le soulevant (Fig. 8).
2. Placer l'opérateur sur la plaque de fondation en utilisant les écrous et les rondelles fournis, conformément à la Fig. 9. Durant cette opération, faire passer les câbles à travers les ouvertures réalisées dans le corps du moteur (voir Fig. 9 réf. ①).

 La Fig. 8 et la Fig. 9 se réfèrent à l'opérateur C720



3. Régler la hauteur du motoréducteur et la distance par rapport au portail en se reportant aux cotes de la Fig. 10.

 **Opération nécessaire pour une fixation correcte de la crémaillère et pour conserver la possibilité d'effectuer de nouveaux réglages.**



4. Fixer le motoréducteur à la plaque en serrant les écrous de fixation.
5. Prédisposer le motoréducteur pour le fonctionnement manuel d'après le paragraphe 8

 **Faire attention que le portail, ou des parties de celui-ci, ne touche pas le support du pignon pendant toute manutention.**

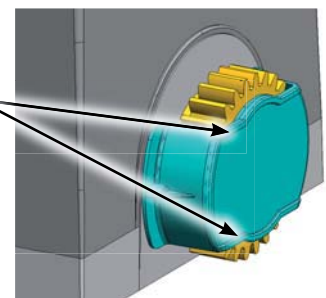


Fig. 10

5.4. MONTAGE DE LA CREMAILLERE

5.4.1 CREMAILLERE A SOUDER EN ACIER (Fig. 11)

1. Monter les trois cliquets taraudés sur l'élément de la crémaillère en les positionnant dans la partie supérieure de la rainure. De cette manière, le jeu sur la rainure permettra plus tard d'effectuer les réglages éventuels.
2. Amener manuellement le vantail en position de fermeture.
3. Poser horizontalement sur le pignon le premier élément de la crémaillère et souder le cliquet taraudé sur le portail comme indiqué dans la Fig. 14.
4. Actionner manuellement le portail, en vérifiant que la crémaillère est posée sur le pignon et souder le second et le troisième cliquet.
5. Approcher un autre élément de la crémaillère au précédent, en utilisant, pour mettre en phase la denture des deux éléments, un élément de la crémaillère, comme indiqué sur la Fig. 15.
6. Actionner le portail manuellement et souder les trois cliquets taraudés jusqu'à la couverture complète du portail.

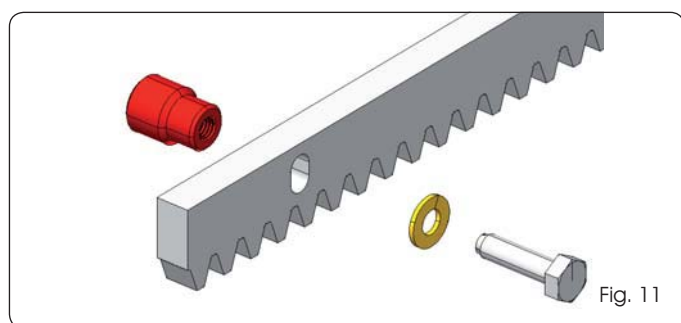


Fig. 11

5.4.2 CREMAILLERE A VISSER EN ACIER (Fig. 12)

1. Amener manuellement le vantail en position de fermeture.
2. Poser horizontalement sur le pignon le premier élément de la crémaillère et interposer l'entretoise entre la crémaillère et le portail, en la positionnant dans la partie supérieure de la rainure. De cette manière, le jeu sur la rainure permettra plus tard d'effectuer les réglages éventuels.
3. Marquer le point de perçage sur le portail. Percer \varnothing 6,5 mm et tarauder avec un taraud \varnothing 8 mm. Serrer le boulon.
4. Actionner le portail manuellement, en vérifiant que la crémaillère est posée sur le pignon et répéter les opérations du point 3.
5. Approcher un autre élément de la crémaillère au précédent, en utilisant, pour mettre en phase la denture des deux éléments, un élément de la crémaillère, comme indiqué sur la Fig. 15.
6. Manoeuvrer le portail manuellement et procéder aux opérations de fixation comme pour le premier élément, jusqu'à la couverture complète du portail.

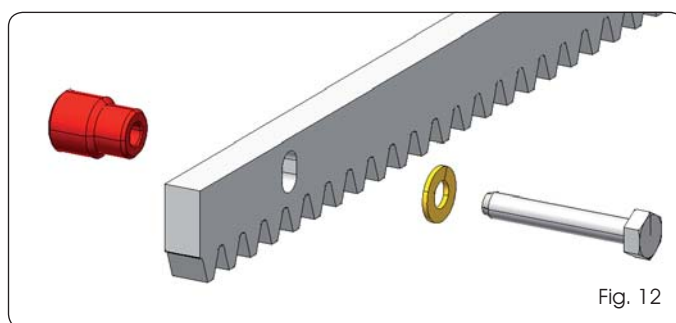


Fig. 12

5.4.3 CREMAILLERE A VISSER EN NYLON (Fig. 13)

1. Amener manuellement le vantail en position de fermeture.
2. Poser horizontalement sur le pignon le premier élément de la crémaillère et marquer le point de perçage sur le portail ; percer \varnothing 6,5 mm et visser la vis auto-taraudeuse fournie avec la plaquette de renforcement correspondante.
3. Actionner le portail manuellement, en vérifiant que la crémaillère est posée sur le pignon et répéter les opérations du point 2.
4. Accoupler un autre élément de crémaillère en l'encastrant au précédent.
5. Manoeuvrer le portail manuellement et procéder aux opérations de fixation comme pour le premier élément, jusqu'à la couverture complète du portail.

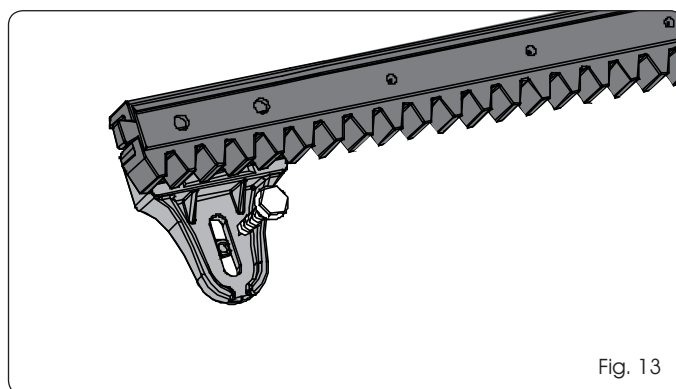


Fig. 13

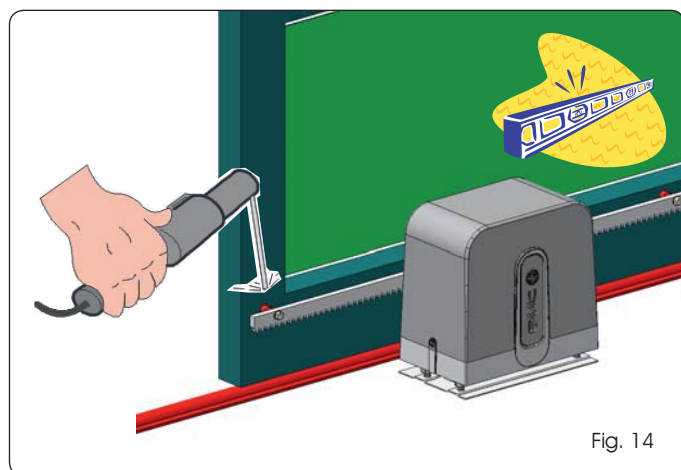


Fig. 14

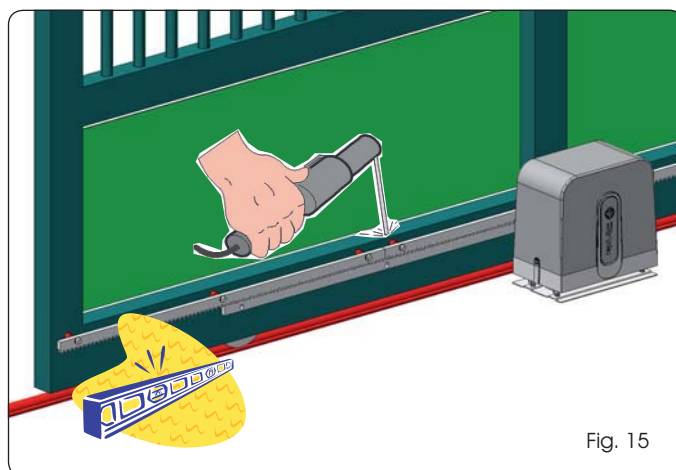







Fig. 15

Notes importantes sur l'installation de la crémaillère :

-  **Vérifier que, durant la course du portail, aucun élément de la crémaillère ne sorte du pignon.**
-  **Ne jamais souder les éléments de la crémaillère ni au niveau des entretoises, ni entre eux.**
-  **Au terme de l'installation de la crémaillère, pour garantir un engrenement correct avec le pignon, il est recommandé d'abaisser d'environ 1,5 - 2 mm la position du motoréducteur, en agissant sur les écrous ad hoc (Fig. 16 réf. ①).**
-  **Ne pas utiliser de graisse ni d'autres produits lubrifiants entre le pignon et la crémaillère (Fig. 16)**
-  **Vérifier manuellement que le portail atteigne régulièrement les butées d'arrêt mécaniques de fin de course et l'absence de frottements durant la course.**

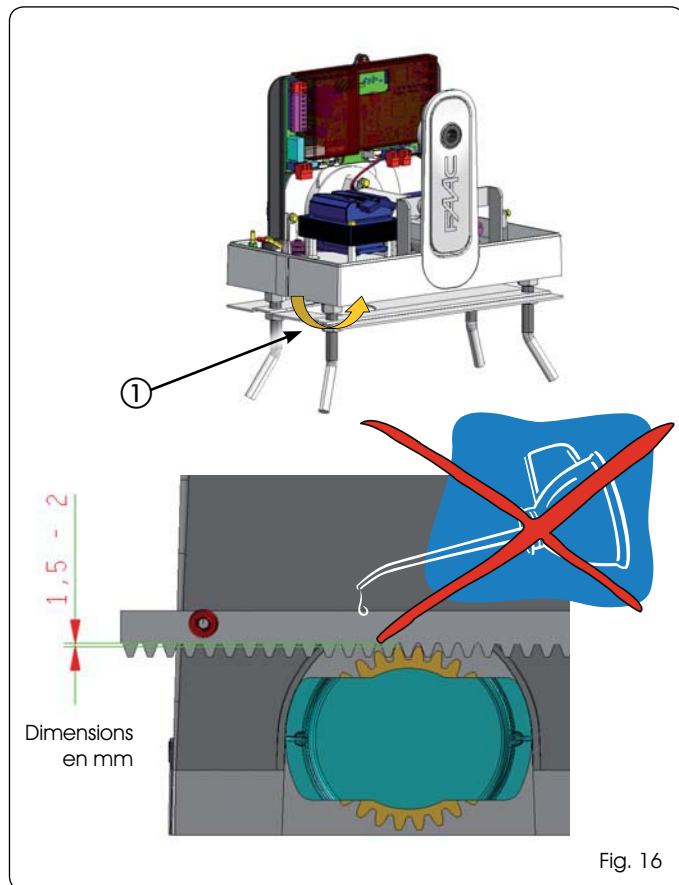


Fig. 16

6 MISE EN SERVICE

6.1 BRANCHEMENT DE LA PLATINE ELECTRONIQUE



Avant d'effectuer une quelconque intervention sur la platine (branchements, programmation, entretien), couper toujours l'alimentation électrique.



- Suivre les points 10, 11, 12, 13, 14 des OBLIGATIONS GENERALES DE SECURITE.
- En suivant les indications de la Fig. 3, prédisposer les câbles dans les conduites et effectuer les branchements électriques aux accessoires présélectionnés.
- Toujours séparer les câbles d'alimentation des câbles de commande et de sécurité (poussoir, récepteur, photocellules, etc).
- Pour éviter toute perturbation électrique, utiliser des gaines séparées.

6.1.1 MISE A LA TERRE

Brancher le câble de mise à la terre d'après la Fig. 17.

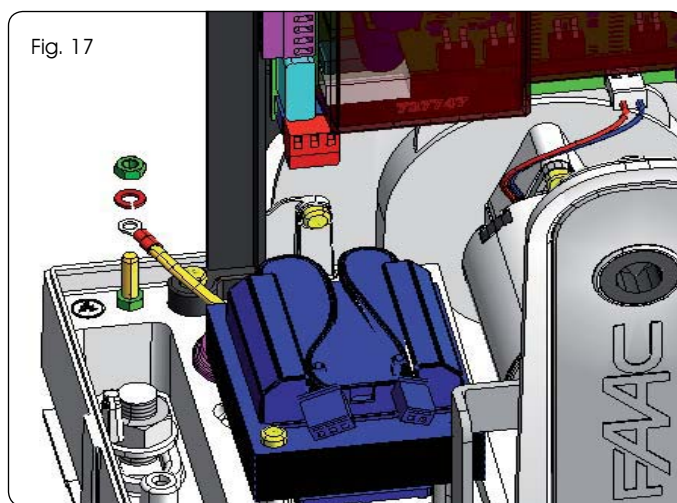



Fig. 17

 **La Fig. 17 se réfère à l'opérateur C720.**

6.1.2 APPAREIL ELECTRONIQUE

Dans les motoréducteurs, l'appareillage électronique de commande est fixé à un support (Fig. 18 réf. ①) avec un couvercle transparent (Fig. 18 réf. ②).

Sur le couvercle, ont été placés les poussoirs de programmation de la platine (Fig.18 réf. ③), cela permet de programmer la platine sans devoir enlever le couvercle.

 **Pour brancher et programmer correctement la centrale, respecter les instructions spécifiques.**

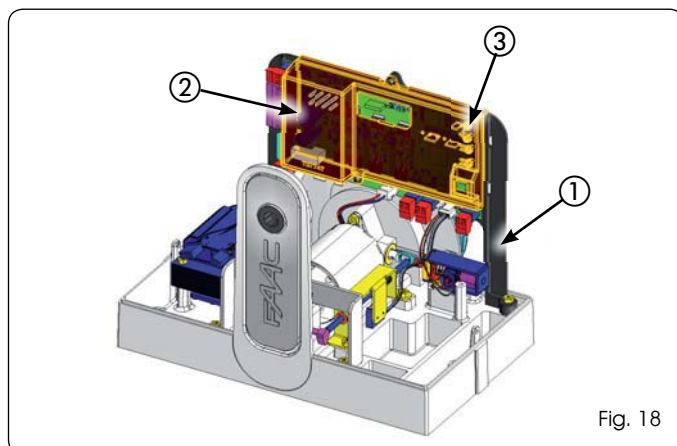


Fig. 18

6.2. POSITIONNEMENT DES FINS DE COURSE



Pour un positionnement correct des aimants de fin de course, il est nécessaire que la centrale de commande soit installée et branchée correctement à tous les accessoires de commande et de sécurité.

L'opérateur est doté d'un capteur magnétique de fin de course intégré directement sur la platine électronique de commande. L'arrêt du portail, en ouverture ou en fermeture, s'effectue lorsque l'aimant polarisé, fixé dans la partie supérieure de la crémaillère, active le capteur.

Assembler les deux aimants d'après la Fig. 19.

Prédisposer l'opérateur pour un fonctionnement manuel d'après le paragraphe 8 et alimenter le système.

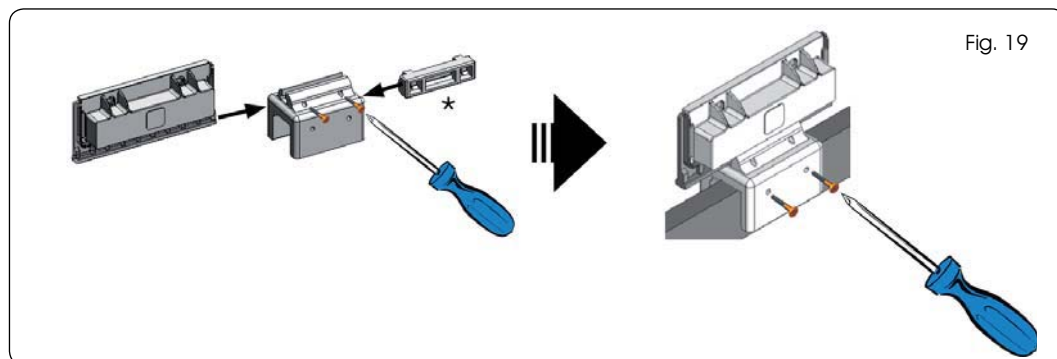


Fig. 19

Pour le positionnement des fins de course sur la crémaillère, respecter les instructions relatives à l'appareil électronique.

Pour éviter tout dommage à l'opérateur et/ou toute interruption de fonctionnement de l'automatisme, il convient de laisser environ 40 mm après les butées mécaniques de fin de course.

7 TEST DE L'AUTOMATISME

Au terme de l'installation de l'opérateur, procéder à une vérification fonctionnelle minutieuse de tous les accessoires et dispositifs de sécurité branchés.

Insérer par pression les couvercles en plastique des vis de fixation de l'opérateur, en vérifiant que la flèche soit orientée vers le portail (Fig. 20 réf. ①), insérer le carter de couverture (Fig. 20 réf. ②) et fixer celui-ci à l'aide des deux vis latérales ad hoc (Fig. 20 réf. ③).

Remettre au Client le « Guide de l'utilisateur » et illustrer le bon fonctionnement et l'utilisation du motoréducteur, en mettant en évidence les zones de danger potentiel de l'automatisme.

8 DEVERROUILLAGE / VERROUILLAGE DE L'OPERATEUR



Pendant la manœuvre de déverrouillage / verrouillage, éviter qu'une impulsion involontaire n'actionne le portail.

Pour déverrouiller le motoréducteur, agir comme suit :

1. Tourner le déverrouillage dans le sens horaire d'après la Fig. 21 réf. ①. Le levier de déverrouillage sera légèrement écarté du corps de l'opérateur (Fig. 21 réf. ②)
2. Baisser totalement le levier de déverrouillage jusqu'à l'arrêt mécanique, Fig. 21 réf. ③.
3. Effectuer manuellement la manœuvre d'ouverture ou fermeture.

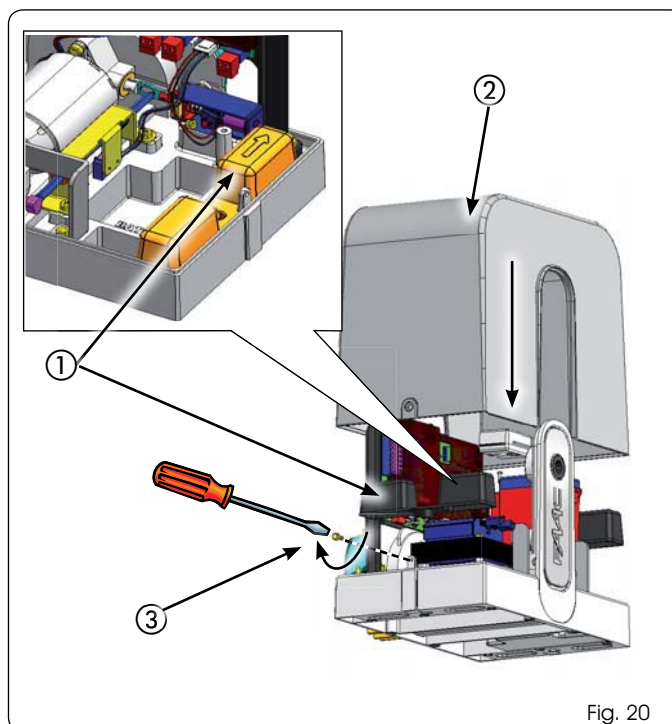


Fig. 20

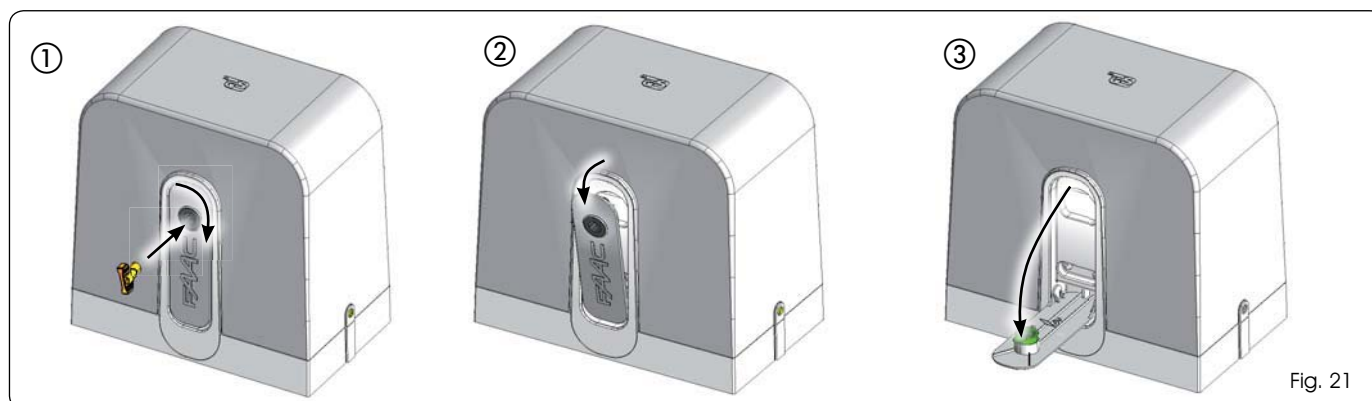


Fig. 21

Pour déverrouiller le motoréducteur, agir comme suit :

1. Lever totalement le levier de déverrouillage jusqu'à l'arrêt mécanique, Fig. 22 réf. ①.
2. Tourner le déverrouillage dans le sens anti-horaire d'après la Fig. 22 réf. ②.

⚠ Pour ménager l'opérateur, éviter de donner une impulsion pour actionner le portail avant d'avoir remis en service le système de déverrouillage.

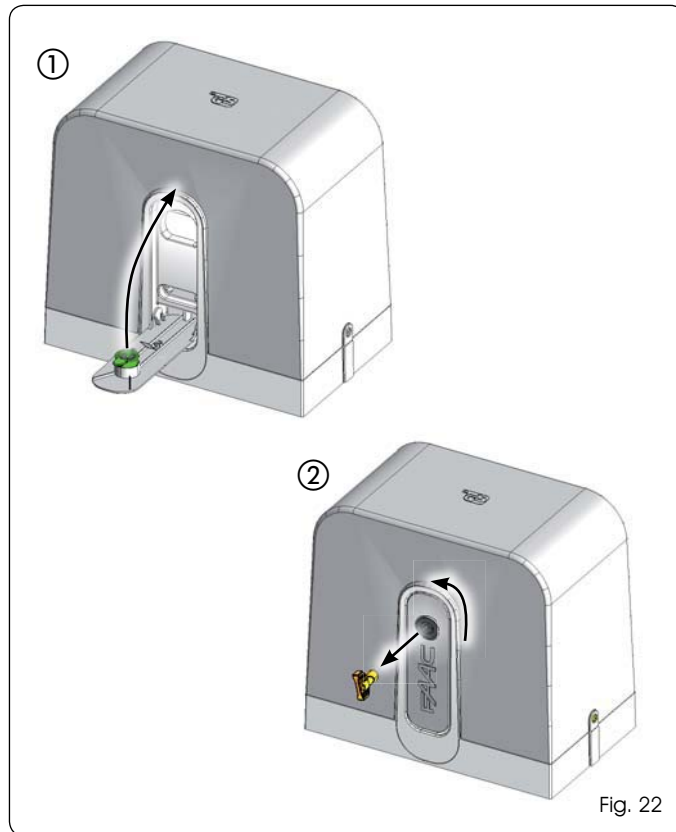


Fig. 22

☞ En abaissant le levier de déblocage, on agit aussi bien sur le verrouillage du moteur, en le reculant (Fig. 23 réf. ①), que sur le micro-interrupteur de sécurité qui force l'automatisme en position de STOP (Fig. 23 réf. ②).

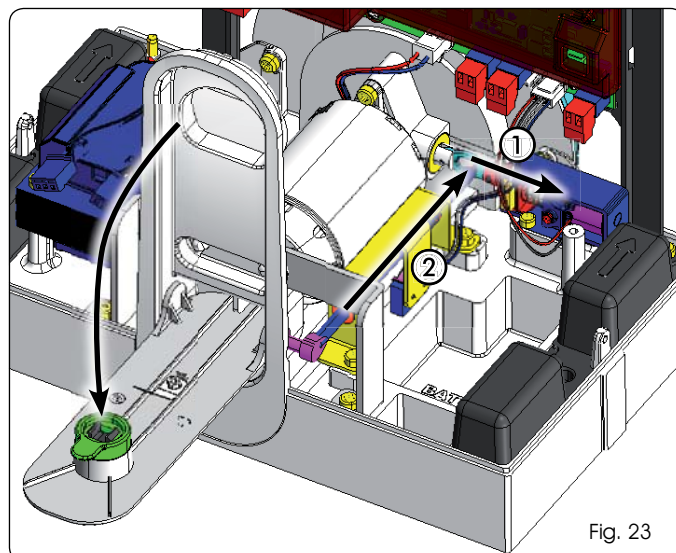


Fig. 23

9 ENTRETIEN

Il est conseillé de vérifier chaque semestre la fonctionnalité de l'installation, en apportant une attention particulière à l'efficacité des dispositifs de sécurité (y compris la force de poussée du moteur, qui doit respecter les normes en vigueur) et de déverrouillage.

10 REPARATION

Pour d'éventuelles réparations, s'adresser aux Centres de réparations agréés.

11 ACCESSOIRES

11.1 KIT BATTERIE

Installer le kit batterie selon la Fig. 24 en l'insérant dans le logement ad hoc et en le bloquant avec la vis réf. ①. Le brancher dans le connecteur ad hoc sur la platine (voir les instructions correspondantes).

Pour toute information sur le kit batteries, consulter les instructions spécifiques.

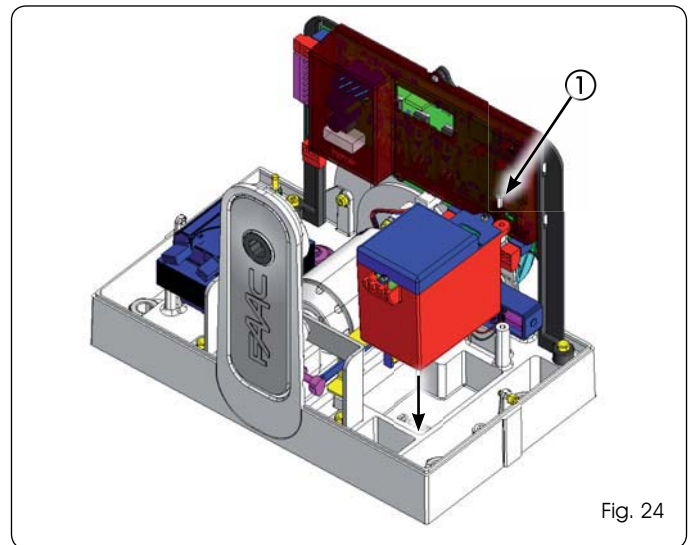


Fig. 24

11.2 MODULE RADIO

Installer le module radio comme indiqué sur la Fig. 25.

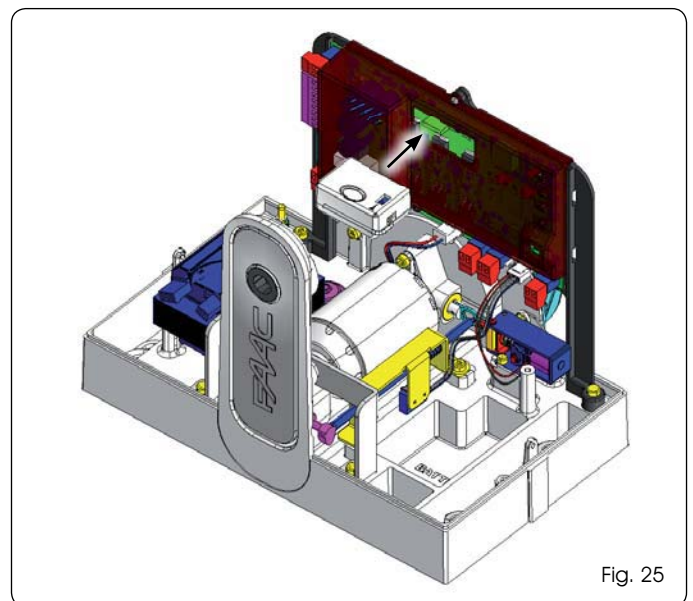


Fig. 25

GUIDE DE L'USAGER C720 - C721



Fig. 1

Lire attentivement les instructions avant d'utiliser le produit et les conserver pour d'éventuels besoins ultérieurs.

PRESCRIPTIONS GÉNÉRALES DE SÉCURITÉ

S'ils sont correctement installés et utilisés, les automatismes C720 et C721 garantissent un haut niveau de sécurité. L'automatisme C720, s'il est correctement installé et utilisé, garantit un degré élevé de sécurité.

Quelques normes simples de comportement peuvent éviter des accidents :

- Ne pas stationner ni laisser de marchandises sur l'automatisme et interdire aux enfants ou à des tiers de stationner à proximité de l'automatisme, surtout pendant le fonctionnement.
- Eloigner de la portée des enfants les radiocommandes ou tout autre générateur d'impulsions, susceptible d'actionner involontairement l'automatisme.
- Interdire aux enfants de jouer avec l'automatisme.
- Ne pas s'opposer volontairement au mouvement du portail.
- Éviter que des branches ou des arbustes n'interfèrent avec le mouvement du portail.
- Maintenir les systèmes de signalisation lumineuse en état de fonctionnement et bien visibles.
- Ne jamais essayer d'actionner manuellement le portail, sauf après l'avoir déverrouillé.
- En cas de dysfonctionnements, déverrouiller le portail pour permettre l'accès et attendre l'intervention technique de personnel qualifié.
- Une fois le fonctionnement manuel préétabli, avant de rétablir le fonctionnement normal, couper l'alimentation électrique de l'installation.
- Ne jamais modifier les composants faisant partie du système d'automatisme.
- L'Usager doit s'abstenir de toute tentative de réparation ou d'intervention directe et s'adresser uniquement à un personnel qualifié.
- Faire vérifier au moins tous les six mois le fonctionnement de l'automatisme, des dispositifs de sécurité et du branchement à la terre par un personnel qualifié.

DESCRIPTION

Les automatismes C720 et C721 sont parfaits pour le contrôle des zones d'accès de véhicules à fréquence moyenne de transit.

Les automatismes C720 et C721 pour portails coulissants sont des opérateurs électromécaniques qui transmettent le mouvement au vantail coulissant par l'intermédiaire d'un pignon à crémaillère.

Le fonctionnement du portail coulissant est géré par un appareil électronique de commande situé à l'intérieur de l'opérateur ou dans un conteneur d'extérieur étanche.

Une fois le portail fermé, quand l'appareil reçoit une commande d'ouverture par le biais d'une radiocommande ou de tout autre dispositif adapté, il actionne le moteur jusqu'à atteindre la position d'ouverture.

Si le fonctionnement automatique a été inséré, le portail se referme seul après le temps de pause sélectionné.

Si le fonctionnement semi-automatique a été inséré, il est nécessaire d'envoyer une seconde impulsion pour que le portail se referme.

Une impulsion d'ouverture donnée pendant la phase de refermeture, provoque toujours l'inversion du mouvement.

Une impulsion d'arrêt (le cas échéant) arrête toujours le mouvement.

Le signal lumineux indique le mouvement en cours du portail.

Pour un comportement détaillé du portail coulissant dans les différentes logiques de fonctionnement, consulter le technicien installateur.

Dans les automatismes se trouvent des dispositifs de détection d'obstacles et/ou de sécurité (photocellules, bords) qui empêchent la fermeture du portail quand un obstacle se trouve dans la zone qu'ils protègent.

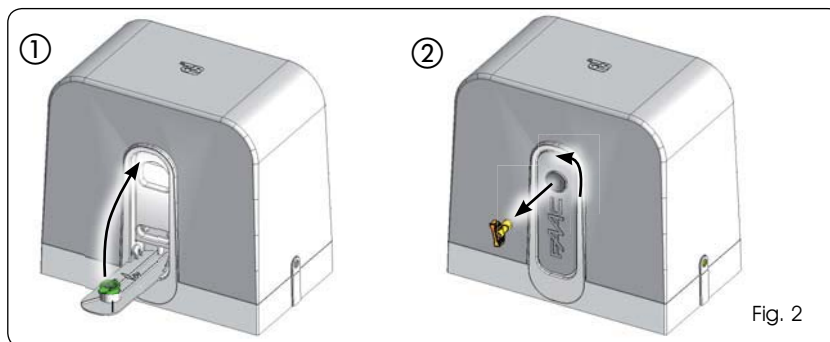


Fig. 2

Le système garantit le verrouillage mécanique quand le moteur ne fonctionne pas et il n'est pas nécessaire d'installer une serrure.

L'ouverture manuelle n'est donc possible qu'en intervenant sur le système de déverrouillage approprié.

Le motoréducteur est doté d'un appareil avec un système anti-écrasement électronique qui offre la sécurité nécessaire en cas de choc du portail pendant le manutention en provoquant son inversion immédiate.

Un déverrouillage manuel commode permet de manoeuvrer le portail en cas de coupure de courant (si les batteries de secours ne sont pas installées) ou de dysfonctionnement.

FONCTIONNEMENT MANUEL

⚠ Pendant la manoeuvre de déverrouillage / verrouillage, éviter qu'une impulsion involontaire n'actionne le portail.

Pour déverrouiller le motoréducteur, agir comme suit :

1. Tourner le déverrouillage dans le sens horaire d'après la Fig. 1 réf. ①. Le levier de déverrouillage sera légèrement écarté du corps de l'opérateur (Fig. 1 réf. ②)
2. Baisser totalement le levier de déverrouillage jusqu'à l'arrêt mécanique, Fig. 1 réf. ③.
3. Effectuer manuellement la manoeuvre d'ouverture ou fermeture.

RETABLISSEMENT DU FONCTIONNEMENT NORMAL

Pour déverrouiller le motoréducteur, agir comme suit :

1. Lever totalement le levier de déverrouillage jusqu'à l'arrêt mécanique, Fig. 2 réf. ①.
2. Tourner le déverrouillage dans le sens anti-horaire d'après la Fig. 2 réf. ②.

⚠ Afin de protéger l'opérateur, éviter de donner une impulsion pour actionner le portail avant d'avoir remis le système de déverrouillage en service.

ENTRETIEN

Il est conseillé de vérifier chaque semestre la fonctionnalité de l'installation, en apportant une attention particulière à l'efficacité des dispositifs de sécurité (y compris la force de poussée du moteur, qui doit respecter les normes en vigueur) et de déverrouillage.

REPARATIONS

Pour d'éventuelles réparations, s'adresser aux Centres de réparations agréés.

ACCESSOIRES A DISPONIBLES

Pour les accessoires disponibles, consulter le catalogue.

Le descrizioni e le illustrazioni del presente manuale non sono impegnative. La FAAC si riserva il diritto, lasciando inalterate le caratteristiche essenziali dell'apparecchiatura, di apportare in qualunque momento e senza impegnarsi ad aggiornare la presente pubblicazione, le modifiche che essa ritiene convenienti per miglioramenti tecnici o per qualsiasi altra esigenza di carattere costruttivo o commerciale.

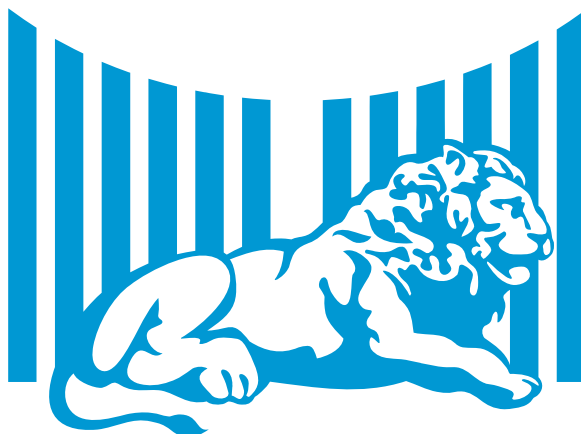
The descriptions and illustrations contained in the present manual are not binding. FAAC reserves the right, whilst leaving the main features of the equipments unaltered, to undertake any modifications it holds necessary for either technical or commercial reasons, at any time and without revising the present publication.

Les descriptions et les illustrations du présent manuel sont fournies à titre indicatif. FAAC se réserve le droit d'apporter à tout moment les modifications qu'elle jugera utiles sur ce produit tout en conservant les caractéristiques essentielles, sans devoir pour autant mettre à jour cette publication.

Die Beschreibungen und Abbildungen in vorliegendem Handbuch sind unverbindlich. FAAC behält sich das Recht vor, ohne die wesentlichen Eigenschaften dieses Gerätes zu verändern und ohne Verbindlichkeiten in Bezug auf die Neufassung der vorliegenden Anleitungen, technisch bzw. konstruktiv/kommerziell bedingte Verbesserungen vorzunehmen.

Las descripciones y las ilustraciones de este manual no comportan compromiso alguno. FAAC se reserva el derecho, dejando inmutadas las características esenciales de los aparatos, de aportar, en cualquier momento y sin comprometerse a poner al día la presente publicación, todas las modificaciones que considere oportunas para el perfeccionamiento técnico o para cualquier otro tipo de exigencia de carácter constructivo o comercial.

De beschrijvingen in deze handleiding zijn niet bindend. FAAC behoudt zich het recht voor op elk willekeurig moment de veranderingen aan te brengen die het bedrijf nuttig acht met het oog op technische verbeteringen of alle mogelijke andere productie- of commerciële eisen, waarbij de fundamentele eigenschappen van de apparaat gehandhaafd blijven, zonder zich daardoor te verplichten deze publicatie bij te werken.



FAAC

FAAC S.p.A.
Via Calari, 10
40069 Zola Predosa (BO) - ITALIA
Tel. 0039.051.61724 - Fax. 0039.051.758518
www.faac.it
www.faacgroup.com