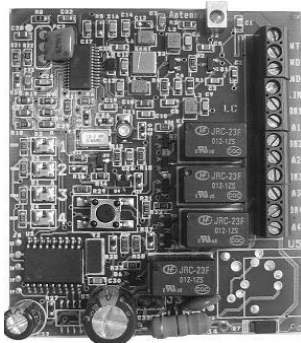


ISTRUZIONI PER USO ED INSTALLAZIONE

ISTRUCIONS D'UTILISATION ET D'INSTALLATION

OPERATING AND INSTALLATION INSTRUCTIONS

BEDIENUNGS- UND INSTALLATIONSANLEITUNG



TAC11RKA PLUS M TAC12RKA PLUS M TAC14RKA PLUS M

I

Il dispositivo TAC11RKA PLUS M TAC12RKA PLUS M TAC14RKA PLUS M trova il suo miglior impiego nel comando a distanza di porte, portoni e cancelli motorizzati, sistemi di antifurto e in tutte quelle situazioni dove sia necessaria un'attivazione a distanza. La portata è di 70-150 mt (distanza di funzionamento tra trasmettitori e ricevitore). La portata è legata a una corretta installazione nella ricevente dotata di antenna. La particolarità di questa ricevente sta nel fatto che possiede la capacità di memorizzare fino a 1.000 tasti diversi, quindi nel caso di utilizzo di radiocomandi con un solo codice, fino a 1000 radiocomandi diversi. N.B.: (Non installare mai due ricevitori a meno di mt 2,5 l'uno dall'altro.

F

Le dispositif TAC11RKA PLUS M TAC12RKA PLUS M TAC14RKA PLUS M trouve son meilleur emploi dans la gestion à distance de portes, portails motorisés, systèmes antivol et tout autre appareillage nécessitant une activation à distance. La portée est de 70-150 mètres (distance de fonctionnement entre les émetteurs et le récepteur). La puissance de la portée dépend de la correcte installation du récepteur et de son antenne. Ce récepteur possède une mémoire pouvant stocker plus de 1000 fonctions de touches différentes. Pour une radiocommande avec un seul code, cela signifierait jusqu'à 1000 radiocommandes différentes. N.B. Ne jamais installer un récepteur à une distance inférieure aux 2,5 mètres d'un autre composant du même type.

GB

The devices TAC11RKA PLUS M, TAC12RKA PLUS M, and TAC14RKA PLUS M work best when used at a distance from motorized doors and gates, antitheft systems and in all situations where there is activation from a distance. Its range is from 70-150 metres (functioning distance between the transmitter and receiver). Its range is connected to a correct installation of the receiver equipped with antenna. This receiver is particular because of the fact that it has the capacity to memorize 1000 different keys; therefore in the case of 1000 remote controls can be used. N.B.: Never install two receivers within 2,5 metres of one another.

D

Die Geräte TAC11RKA PLUS M, TAC12RKA PLUS M und TAC14RKA PLUS M eignen sich am besten für die Fernbedienung von Türen, Toren, fernbedienbaren Garagentoren und Diebstahlsicherungssystemen und überall dort, wo eine Fernbedienung vonnöten ist. Die Reichweite beträgt 70-150 m (Abstand zwischen Sender und Empfänger). Die Reichweite ist an die korrekte Installation in der Empfangseinheit, die mit einer Antenne ausgestattet ist, gebunden. Die Besonderheit dieser Empfangseinheit liegt in der Eigenschaft, bis zu 1000 unterschiedliche Tasten speichern zu können. Das bedeutet, dass bis zu 1000 unterschiedliche Fernbedienungen verwendet werden können, sollten Uni-Code-Fernbedienungen herangezogen werden. HINWEIS! Installieren Sie niemals zwei Empfangseinheiten in einem Abstand von weniger als 2,5 m voneinander.

CARATTERISTICHE TECNICHE

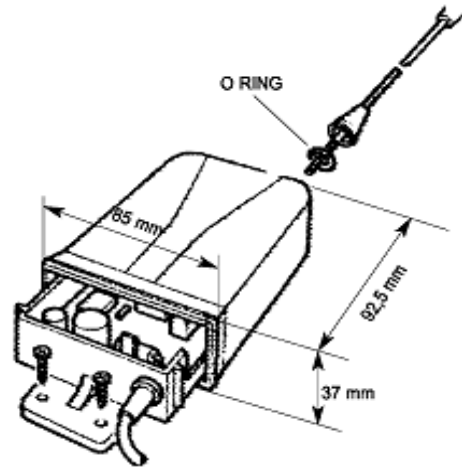
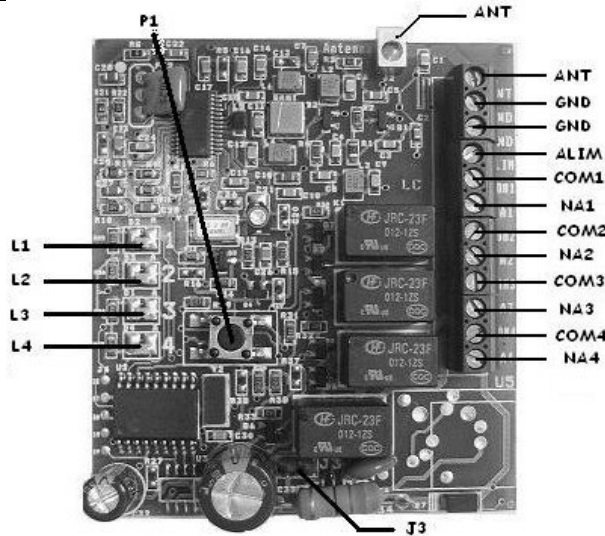
CARACTÉRISTIQUES TECHNIQUES

TECHNICAL FEATURES

TECHNISCHE EIGENSCHAFTEN

CARATTERISTICHE TECNICHE		CARACTÉRISTIQUES TECHNIQUES		TECHNICAL FEATURES		TECHNISCHE EIGENSCHAFTEN	
Alimentazione	12/24 Vac-dc	Alimentation	12/24 V ac/dc	Power	12/24 Vacdc	Speisung	12/24 Vacdc
Assorbimento a riposo a 24 Vac	28,7 mA	Absorption en repos à 24 Vac	28,7 mA	Absorption at rest at 24 Vac	28,7 mA	Stromaufnahme im Ruhezustand bei 24 Vac:	28,7 mA
Assorbimento con relé eccitato a 24 Vac (TAC 11RKA PLUS)	63,5 mA	Absorption avec relais excité à 24 Vac (TAC 11 RKA PLUS)	63,5 mA	Absorption with excited relay at 24 Vac (TAC11RKA PLUS)	63,5 mA	Stromaufnahme mit belastetem Relais bei 24 Vac (TAC 11RKA PLUS):	63,5 mA
Assorbimento a riposo a 12 Vdc	20,0 mA	Absorption état de repos à 12 Vdc	20,0 mA	Absorption at rest at 12 Vdc	20,0 mA	Stromaufnahme im Ruhezustand bei 12 Vdc:	20,0 mA
Assorbimento con relé eccitato a 12 Vdc (TAC 11RKA PLUS)	35,5 mA	Absorption avec relais excité à 12 Vdc (TAC 11RKA PLUS)	35,5 mA	Absorption with excited relay at 12 Vdc (TAC11RKA PLUS)	35,5 mA	Stromaufnahme mit belastetem Relais bei 12 Vdc (TAC 11RKA PLUS):	35,5 mA
Frequenza lavoro	433,92 Mhz	Fréquence travail	433,92 Mhz	Working frequency	433,92 Mhz	Arbeitsfrequenz	433,92 Mhz
Sensibilità	>-105dbm	Sensibilité	>-105dbm	Sensitivity	>-105dbm	Empfindlichkeit	>-105dbm
Antenna ¼ λ	¼ λ	Antenne ¼ λ	¼ λ	Antenna ¼ λ	¼ λ	Antenne ¼ λ	¼ λ
Grado di protezione	IP55	Degré de protection	IP55	Degree of protection	IP55	Schutzklasse	IP55
Temperatura di esercizio	da -20° a +60°	Température de fonctionnement	de -20° à +60°	Operating temperature	From -20° to +60°	Betriebstemperatur	von -20° bis +60°
TAC 11RKA Plus	n.1 relé	TAC 11RKA Plus	n.1 relais	TAC 11RKA Plus	n.1 relay	TAC 11RKA Plus	n.1 relais
TAC 12RKA Plus	n.2 relé	TAC 12RKA Plus	n.2 relais	TAC 12RKA Plus	n.2 relay	TAC 12RKA Plus	n.2 relais
TAC 14RKA Plus	n.4 relé	TAC 14RKA Plus	n.4 relais	TAC 14RKA Plus	n.4 relay	TAC 14RKA Plus	n.4 relais

I CONNESSIONI		F CONNEXIONS		GB CONNECTIONS		D ANSCHLÜSSE	
ANT	ANTENNA	ANT	ANTENNE	ANT	ANTENNA	ANT	ANTENNE
GND	MASSA ANTENNA	GND	PRISE TERRE ANTENNE	GND	MASS ANTENNA	GND	ANTENNEN-ERDUNG
GND	NEGATIVO ALIMENT.	GND	NEGATIF ALIMENT.	GND	NEGATIVE FEEDING	GND	MINUSPOL SPEISUNG
ALIM	ALIMENT. 12/24V AC/DC	ALIM	ALIMENT. 12/24V AC/DC	ALIM	POWER 12/24V AC/DC	ALIM	SPEISUNG 12/24V AC/DC
NA1	CONTATO N.A. CH1	NA1	CONTACT N.O. CH1	NA1	CONTACT N.A. CH1	NA1	KONTAKT NORM. OFFEN CH1
COM1	COMUNE CH1	COM1	COMMUN CH1	COM1	COMMON CH1	COM1	SAMMELKLEMME CH1
NA2	CONTATO N.A. CH2	NA2	CONTACT N.O. CH2	NA2	CONTACT N.A. CH2	NA2	KONTAKT NORM. OFFEN CH2
COM2	COMUNE CH2	COM2	COMMUN CH2	COM2	COMMON CH2	COM2	SAMMELKLEMME CH2
NA3	CONTATO N.A. CH2	NA3	CONTACT N.O. CH2	NA3	CONTACT N.A. CH2	NA3	KONTAKT NORM. OFFEN CH2
COM3	COMUNE CH3	COM3	COMMUN CH3	COM3	COMMON CH3	COM3	SAMMELKLEMME CH3
NA4	CONTATO N.A. CH2	NA4	CONTACT N.O. CH2	NA4	CONTACT N.A. CH2	NA4	KONTAKT NORM. OFFEN CH2
COM4	COMUNE CH4	COM4	COMMUN CH4	COM4	COMMON CH4	COM4	SAMMELKLEMME CH4
P	PULSANTE FUNZIONI	P	TOUCHE FONCTIONS	P	FUNCTIONS BUTTON	P	FUNKTIONSDRUCKKNOPF
J3	CHIUSO ALIM. 12V AC/DC APERTO ALIM.24V AC/DC	J3	FERMETURE ALIM. 12V AC/DC OUVERTURE ALIM.24V AC/DC	J3	CLOSED 12V AC/DC OPEN 24V AC/DC	J3	GESCHLOSSEN BEI: 12V AC/DC OFFEN BEI: 24V AC/DC
L1,L2, L3,L4	LED	L1,L2, L3,L4	LED	L1,L2, L3,L4	LED	L1,L2, LED L3,L4	



PROGRAMMAZIONE RICEVENTE

La programmazione avviene agendo sul pulsante P1. Seguendo la tabella 1 è possibile programmare ogni singolo rele in modalità MONOSTABILE, BISTABILE, TEMPORIZZATA. Una volta scelta la modalità, premendo il pulsante P1, la ricevente rimarrà nella condizione di apprendimento fino alla pressione del pulsante P1. Questo permette di memorizzare più radiocomandi senza dover ripetere da capo la procedura. Esempio: vogliamo memorizzare 10 radiocomandi con codice diverso, sul rele 2 in maniera bistabile. Premere lentamente il pulsante P1 per cinque volte (Colonna impulso riga 5). Azionare il tasto del primo radiocomando che vogliamo associare al rele 2. Azionare il tasto del radiocomando che vogliamo associare al rele 2 e così fino al decimo radiocomando. Esauriti i radiocomandi chiudere la procedura di memorizzazione premendo il pulsante P1.

ATTENZIONE: In modalità di programmazione, dopo circa 15 sec. Di inattività la ricevente esce dallo stato di programmazione.

ATTENZIONE: I contatti dei rele non possono essere interessati da alta tensione.

PROGRAMMATION DU RÉCEPTEUR

La programmation s'effectue à travers la touche P1. En faisant référence au tableau 1, il est possible de programmer chaque relai en modalit  MONOSTABLE, BISTABLE, TEMPORIS E. Apr s avoir choisi la modalit  avec la touche P1, le r cepteur activera le mode apprentissage jusqu'  une nouvelle pression de la touche P1. Cette fonction permet d'enregistrer plusieurs radiocommandes sans devoir recommencer la proc dure. Exemple: vous souhaitez m moriser 10 radiocommandes de code diff rent sur le relai n.2 de fa on bistable. Appuyer lentement et pour 5 fois sur la touche P1 (colonne impulsion ligne 5). Actionner la touche de la premi re radiocommande qu'on veut associer au relai n.2, en proc dant de la m me mani re jusqu'  l'enregistrement de la dixi me radiocommande. Une fois la proc dure d'enregistrement des radiocommandes termin e appuyer longuement sur la touche P1.

ATTENTION: La modalit  d'enregistrement des commandes reste activ e pendant 15 secondes, en cas d'inactivit , avant de terminer automatiquement.

ATTENTION: Les contacts des relais ne peuvent pas  tre sujets   la haute tension.

RECEIVER PROGRAMMING

For programming, use button P1. By following table 1, it is possible to program every single relay as a MONOSTABLE, BISTABLE or TIMED modality. Once the modality is selected by pressing button P1, the receiver will remain in the learning condition until button P1 is pressed. This permits the storing of more remote controls without having to repeat the procedure from the beginning. Example: to store 10 remote controls with different codes on relay 2 in bistable mode, slowly press button P1 five times (impulse column line 5). Activate the key of the first remote control to associate with relay 2. Activate the button of the next remote control to associate with relay 2, and continue like this until the tenth remote control. Close the storage feature pressing button P1 when all the remote controls are finished.

WARNING: In the programming mode, after about 15 seconds of inactivity, the receiver exits the programming status.

WARNING: The relay contacts cannot be used at high voltage.

PROGRAMMIERUNG DER EMPFANGSEINHEIT

Die Programmierung erfolgt durch Bet tigen der Taste P1. Unter Bezugnahme auf die Tabelle 1 kann jedes einzelne Relais in folgenden Modi programmiert werden: MONOSTABIL, BISTABIL, ZEITGESTEUERT. Nach Auswahl des Modus verharrt die Empfangseinheit nach Dr cken der Taste P1 im Lernmodus, bis die Taste P1 abermals gedr ckt wird. Dies ermoglicht die Speicherung mehrerer Funksteuerungen, ohne den Vorgang von Anfang an wiederholen zu m ssen.

Beispiel: Sie mochten 10 Funksteuerungen mit unterschiedlichem Kode am Relais 2 bistabil speichern. Dr cken Sie die Taste P1 vorsichtig 5 Mal (Impulsspalte, Zeile 5). Dr cken Sie die Taste der ersten Funksteuerung, die mit dem Relais 2 verbunden werden soll. Bet tigen Sie die Taste der Funksteuerung, die Sie mit dem Relais 2 verbinden wollen, und fahren Sie so bis zur zehnten Funksteuerung fort. Danach die Speicherung durch Bet tigen der Taste P1 beenden.

ACHTUNG! Die Empfangseinheit verl sst nach ca. 15 Sekunden Inaktivit t den Programmierstatus.

ACHTUNG! Die Relaiskontakte d rfen nicht mit Hochspannung in Verbindung gebracht werden.

TABELLA 1/TABLEAU 1/TABLE 1/TABELLE 1

IMPULSO IMPULSION IMPULSE IMPULS	LED L1 VOYANT L1 LED1 LED1	LED L2 VOYANT L2 LED2 LED2	LED L3 VOYANT L3 LED3 LED3	LED L4 VOYANT L4 LED4 LED4	MODALITÀ MODE MODALITY MODI
1	ON	OFF	OFF	OFF	Monostabile CH1 Monostable CH1 Monostable CH1 Monostabil CH1
2	Lampeggio lento Clignotement lent Slow blinking Langsames Blinken	OFF	OFF	OFF	Bistabile CH1 Bistable CH1 Bistable CH1 Bistabil CH1
3	Lampeggio veloce Clignotement rapide Fast blinking Schnelles Blinken	OFF	OFF	OFF	Temporizzato CH1 Temporisé CH1 Timed CH1 Zeitgesteuert CH1
4	OFF	ON	OFF	OFF	Monostabile CH2 Monostable CH2 Monostable CH2 Monostabil CH2
5	OFF	Lampeggio lento Clignotement lent Slow blinking Langsames Blinken	OFF	OFF	Bistabile CH2 Bistable CH2 Bistable CH2 Bistabil CH2
6	OFF	Lampeggio veloce Clignotement rapide Fast blinking Schnelles Blinken	OFF	OFF	Temporizzato CH2 Temporisé CH2 Timed CH2 Zeitgesteuert CH2
7	OFF	OFF	ON	OFF	Monostabile CH3 Monostable CH3 Monostable CH3 Monostabil CH3
8	OFF	OFF	Lampeggio lento Clignotement Lent Slow blinking Langsames Blinken	OFF	Bistabile CH3 Bistable CH3 Bistable CH3 Bistabil CH3
9	OFF	OFF	Lampeggio veloce Clignotement rapide Fast blinking Schnelles Blinken	OFF	Temporizzato CH3 Temporisé CH3 Timed CH3 Zeitgesteuert CH3
10	OFF	OFF	OFF	ON	Monostabile CH4 Monostable CH4 Monostable CH4 Monostabil CH4
11	OFF	OFF	OFF	Lampeggio lento Clignotement Lent Slow blinking Langsames Blinken	Bistabile CH4 Bistable CH4 Bistable CH4 Bistabil CH4
12	OFF	OFF	OFF	Lampeggio veloce Clignotement rapide Fast blinking Schnelles Blinken	Temporizzato CH4 Temporisé CH4 Timed CH4 Zeitgesteuert CH4

I

F

GB

D

Cancellazione radiocomando

Effacement de la radiocommande

Remote control cancellation

Löschen der Funksteuerung

Questa procedura permette la cancellazione di un tasto dalla memoria della ricevente.

1. Tenere premuto il pulsante **P** della ricevente per tre secondi circa fino a che tutti i led non inizieranno a lampeggiare velocemente
2. Premere il tasto o i tasti (uno per volta) del radiocomando o dei radiocomandi che vogliamo cancellare
3. Premere il pulsante **P** della ricevente per uscire dalla procedura

Cette procédure permet d'effacer la fonction d'une touche de la mémoire du récepteur

1. Appuyer pendant 3 secondes la touche **P** du récepteur jusqu'au clignotement rapide de tous les voyants ;
2. Appuyer la ou les touches (un à la fois) de la radiocommande ou des radiocommandes à effacer ;
3. Appuyer la touche **P** du récepteur pour sortir de la procédure.

This procedure permits the cancellation of a key from the receiver's memory.

1. Hold down the receiver button **P** for about three seconds until the LED begin to blink quickly.
2. Push the key or keys (one at a time) of the remote control or remote controls to be cancelled
3. Push the receiver button **P** to exit the procedure

Dieser Vorgang ermöglicht das Löschen einer Taste aus dem Speicher der Empfangseinheit.

1. Halten Sie die Taste **P** der Empfangseinheit für ca. drei Sekunden gedrückt, bis alle LED-Anzeigen schnell zu blinken beginnen.
2. Drücken Sie die Taste oder die Tasten (einer nach der anderen) der Funksteuerung(en), die gelöscht werden sollen.
3. Drücken Sie die Taste **P** der Empfangseinheit, um auszusteigen

Cancellazione totale

Réinitialisation totale

Total cancellation

Löschen des Speichers

Questa procedura permette la cancellazione totale di tutta la memoria della ricevente.

ATTENZIONE: TUTTI I DATI VERRANNO PERSI!!!!

1. Tenere premuto il pulsante **P** della ricevente per sei secondi circa, fino a che tutti i led non saranno tutti fissi accesi
2. Togliere la pressione dal tasto **P**

Cette procédure permet de réinitialiser toute la mémoire du récepteur.

ATTENTION ! TOUTES LES DONNÉES SERONT PERDUES!!!!

1. Maintenir enfoncée la touche **P** du récepteur pendant environ 6 secondes lorsque les voyants s'allument sans clignoter
2. Relâcher la touche **P**.

This procedure permits the total cancellation of the receiver memory.

WARNING: ALL DATA WILL BE LOST!!!!

1. Hold down receiver button **P** for about six seconds until the all the LEDs are turned on.
2. Release button **P**

Dieser Vorgang ermöglicht das Löschen des gesamten Speichers der Empfangseinheit.

ACHTUNG! ALLE DATEN GEHEN VERLOREN!!!!

1. Halten Sie die Taste **P** der Empfangseinheit für ca. Sechs Sekunden gedrückt, bis alle LED-Anzeigen fest leuchten.
2. Lassen Sie die Taste **P** aus.

ATTENZIONE: QUANDO LA MEMORIA DELLA RICEVENTE E' PIENA, IN FASE DI MEMORIZZAZIONE, I QUATTRO LED SEGNALANO QUESTO STATO SPENGNENDOSI E ACCENDENDOSI IN SEQUENZA PER POI SPENGNERSI DI NUOVO. CANCELLARE DEI RADIOCOMANDI O EFFETTUARE LA CANCELLAZIONE TOTALE.

ATTENTION: QUAND LA MÉMOIRE DU RÉCEPTEUR EST PLEINE, LORS DE LA TENTATIVE DE NOUVEAUX ENREGISTREMENTS, LES QUATRE VOYANTS SIGNALENT L'ÉTAT DE SATURATION DE LA MÉMOIRE EN CLIGNOTANT EN SÉQUENCE. EFFACER DES RADIOCOMMANDES OU PROCÉDER À LA RÉINITIALISATION TOTALE.

WARNING: WHEN THE RECEIVER MEMORY IS FULL, DURING THE STORAGE PHASE, THE FOUR LEDs WILL SWITCH OFF AND ON IN SEQUENCE AND THEN SWITCH OFF AGAIN. CANCEL THE REMOTE CONTROLS OR CARRY OUT TOTAL CANCELLATION.

ACHTUNG! IST DER SPEICHER DER EMPFANGSEINHEIT VOLL, ZEIGEN DIE 4 LED-ANZEIGEN WÄHREND DER SPEICHERUNG DIESEN STATUS AN. SIE SCHALTEN SICH NACHEINANDER AUS UND EIN UND SCHLUSSENDLICH WIEDER AUS. LÖSCHEN SIE DIE FUNKSTEUERUNGEN, ODER LÖSCHEN SIE DEN SPEICHER.

TRASMETTITORI A DIP TAC 2KR - 4KRTAC2KR: 2 CANALI
TAC4KR: 4 CANALI

I trasmettitori vengono forniti con 12 dip-switch. I primi 10 servono per la codifica. Il n. 11 e il n. 12 servono per assegnare il canale al tasto CH2 (vedi illustrazione) sia sul trasmettitore a 2 che a 4 canali. La tabella qui riportata serve a configurare il CH2.

ÉMETTEURS EN DIP TAC 2KR - 4KRTAC2KR: 2 CANAUX
TAC4KR: 4 CANAUX

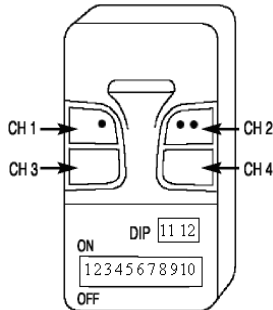
Les émetteurs sont fournis avec 12 dipswitch. Les 10 premiers servent pour la codification. Les numéros 11 et 12 servent pour attribuer le canal à la touche CH2 (voir illustration) soit sur l'émetteur à 2 que sur celui à 4 canaux. Le tableau ci-dessous sert à paramétrer la CH2.

TRANSMITTERS A DIP TAC 2KR - 4KRTAC2KR: 2 CHANNELS
TAC4KR: 4 CHANNELS

The transmitters are equipped with 12 dipswitches. The first 10 are for encoding. N° 11 and n° 12 are for assigning the channel to the key CH2 (see illustration) on the 2- or 4-channel transmitter. The table reported here is for configuring CH2.

SENDER MIT DIP-SCHALTUNG TAC 2KR - 4KRTAC2KR: 2 KANÄLE
TAC4KR: 4 KANÄLE

Die Sender werden mit 12 Dip-Schaltern geliefert. Die ersten 10 dienen der Kodierung. Nummer 11 und 12 dienen dazu, der Taste CH2 (siehe Abbildung) den Kanal sowohl dem 2-Kanal- wie auch 4-Kanal-Sender zuzuweisen. Die hier angeführte Tabelle dient der Konfiguration von CH2.

**TAC2-4KR Ver:V2****CH2**Tasto configurabile attraverso i DIP 11 e 12**CH2**Touche configurable à travers DIP11 et 12**CH2**Configurable key by DIP 11 and 12**CH2**Konfigurierbare Taste mit DIP-Schalter 11 und 12

11 OFF - 12 OFF CH2 = CH1

11 OFF - 12 ON CH2 = CH3

11 ON - 12 OFF CH2 = CH4

11 ON - 12 ON CH2 differente dagli altri 3 canali

CH2 différent des 3 autres canaux

CH2 different from the other 3 channels

CH2 abweichend von den anderen 3 Kanälen

I**TRASMETTITORI TAC 2KAR - 4KAR-8KAR-16KAR-24KAR**TAC2KAR: 2 CANALI
TAC4KAR: 4 CANALI
TAC8KAR: 8 CANALI
TAC16KAR: 16 CANALI
TAC24KAR: 24 CANALI

L'apparecchio possiede un ricevitore all'infrarosso. L'apprendimento del codice e la relativa memorizzazione su EEPROM viene effettuato usando un codificatore emettitore all'infrarosso TAC1SC o VS CODE). Questo emette la sequenza di bit da memorizzare tramite un diodo emettitore all'infrarosso. La sequenza di bit viene ricevuta dal nostro apparecchio tramite un ricevitore all'infrarosso e, "trattata" dal uP, viene memorizzata in EEPROM. Questa sequenza di bit (codice) verrà trasmessa tutte le volte che si azionerà il telecomando.

N.B.: Per un corretto funzionamento e un più veloce apprendimento del codice da parte del trasmettitore, assicurarsi che la batteria contenuta nel codificatore (TAC1SC) e nel trasmettitore sia efficiente. Possibilità di codifica con batteria nuova circa 90 trasmettitori. Usare pile mini stilo 12V alcaline. Con questo tipo di codificatore e trasmettitore è possibile assegnare un codice diverso su ogni tasto del telecomando.

F**ÉMETTEURS TAC 2KAR - 4KAR-8KAR-16KAR-24KAR**TAC2KAR: 2 CANAUX
TAC4KAR: 4 CANAUX
TAC8KAR: 8 CANAUX
TAC16KAR: 16 CANAUX
TAC24KAR: 24 CANAUX

Le dispositif possède un récepteur à infrarouge. L'apprentissage du code et la mémorisation associée sur EEPROM est effectué à l'aide d'un codeur émetteur à infrarouge TAC1SC ou VS CODE). Ceci permet la séquence de bit à mémoriser à travers une diode émetteur à infrarouge. Notre appareil à infrarouge reçoit la séquence de bits qui est "élaborée" par le µP et mémorisée en EEPROM. Cette séquence de bits (code) sera transmise chaque fois que la télécommande sera actionnée.

N.B.: Pour un fonctionnement correct et un apprentissage plus rapide de la part de l'émetteur, s'assurer que la batterie contenue dans le codeur (TAC1SC) et dans l'émetteur soit efficiente. Possibilité de codage avec batterie neuve, environ 90 émetteurs. Utiliser des piles mini stylo 12V alcalines. Avec ce type de codeur et d'émetteur il est possible d'adresser un code différent sur chaque touche de la télécommande.

GB**TRANSMITTERS TAC 2KAR - 4KAR-8KAR-16KAR-24KAR**TAC2KAR: 2 CHANNELS
TAC4KAR: 4 CHANNELS
TAC8KAR: 8 CHANNELS
TAC16KAR: 16 CHANNELS
TAC24KAR: 24 CHANNELS

The equipment possesses an infrared receiver. The learning of the code and the relevant storage on EEPROM is carried out using an infrared encoding emitter (TAC1SC or VS CODE). This emits the bit sequence to be stored through an infrared diode emitter. The bit sequence is received by our equipment using an infrared receiver and, "treated" by uP, is stored in EEPROM. This bit sequence (code) is transmitted every time the remote control is activated.

N.B.: For the correct functioning and a quicker learning of the code on the part of the transmitter, check that the battery contained in the encoder (TAC1SC) and the transmitter are in working order. Possibility to encode about 90 transmitters with a new battery. Use 12V alkaline stilo batteries. With this type of encoder and transmitter it is possible to assign a different code to every key of the remote control.

D**SENDER TAC 2KAR - 4KAR-8KAR-16KAR-24KAR**TAC2KAR: 2 KANÄLE
TAC4KAR: 4 KANÄLE
TAC8KAR: 8 KANÄLE
TAC16KAR: 16 KANÄLE
TAC24KAR: 24 KANÄLE

Das Gerät verfügt über eine Infrarot-Empfangeinheit. Die Erlernung des Codes und die Speicherung auf EEPROM erfolgt durch eine Infrarot-Emitter-Kodiervorrichtung (TAC1SC oder VS CODE). Diese sendet die zu speichernde Bitrate mit einer Infrarot-Diode aus. Die Bitrate wird auf „unser“ Gerät mit einer Infrarot-Empfangeinheit übertragen und, nachdem diese vom uP „behandelt“ wurde, in der EEPROM gespeichert. Diese Bitrate (Kode) wird jedes Mal übertragen, wenn die Fernbedienung betätigt wird.

HINWEIS! Für den ordnungsgemäßen Betrieb und eine schnellere Erlernung des Codes durch die Übertragungsvorrichtung ist sicherzustellen, dass die Batterie in der Kodiervorrichtung (TAC1SC) und in der Übertragungsvorrichtung funktionstüchtig ist. Mögliche Programmierung mit neuer Batterie: ca. 90 Übertragungsvorrichtungen. Verwenden Sie 12V-Alkalinebatterien (Mikro). Mit dieser Kodier- und Übertragungsvorrichtung kann jeder Taste der Fernbedienung ein anderer Kode zugewiesen werden.